



ROCHOLZ
LOGISTIK-ARBEITSPLÄTZE

LOGISTIK-ARBEITSPLÄTZE

Individuell anpassbare, ergonomische Packtische, Schneidsysteme und Assistenzsysteme für die Intralogistik, die Nutzer gezielt bei komplexen Aufgaben unterstützen und die Produktivität steigern.



SYSTEM FLEX, SYSTEM FLEX Light, SYSTEM 2000, SYSTEM BASIC, MODUL 5000, SYSTEM UP, Tischgestelle, Tischplatten, Waagenausschnitte, Rollenbahntische, Seitenführung, Endanschlag, Bremsblech, Übergangsbrücke, Rocholz-Profil, Grundgestelle, Erweiterungsgestelle, Ablageböden, Auszugboden, Spaltabdeckung, Arbeitsplatzleuchte LED, Digital-Tischwaagen, Halter für Waagenanzeigergerät, PC-Halter, Thin Client Halter, Monitor-Gelenkarm, Tablethalter, Installationsleiste, Ablageboden mit Tastaturauszug, Tastatur- und Mausablagen, Notebookablage, Kabelklemmen, Steckdosen, Kabelwanne, Kabelkanal, Fachteiler, Anschlagkante, Trennblech, Anschlagbügel, Utensilo, Zwischenboden, Multifunktionsträger, Halter für Handabroller, Flaschenhalter, Müllbeutelhalter, Köcher für Stifte, Kabelbinder etc., Kleinteilefach ausziehbar, Schublade verschließbar, Stangenauszug, Arbeitsflächenerweiterung, Untertisch-Auszugboden, Trennbügel, Rollenhalter, Achssatz, Themenpakete, Assistenz- und Dokumentationssysteme, ProtecTable, DocumenTable, AssisTable, InspecTable, Hubtische und Hublifte, Ergonomie-Zubehör, EDV-Zubehör, Zubehör für Lochrückwände, Lagersichtkästen, Werkzeughalter-Sortiment, Ablageboxen, Schraubenschlüsselhalter, Schraubendreherhalter, Bohrer- und Innensechskanthalter, Dokumentenablage, Schnittfeste Auflagen, Sichttafelhalter mit Magnetbefestigung, Kartonmagazine, Beistellwagen, Vorratsbehälter, Abfalltonne, Trolley für Abfallbehälter, Mobile Aufhängevorrichtung, Transportsysteme, Magazinwagen, Plattformwagen, Etagenwagen, Schneidsysteme, Abrollböcke, Anbauschneidvorrichtungen, Pneumatik Schneidvorrichtungen, Lenkrollen, Aufwickel-Anbauvorrichtung, Rollenständer mit Abreißvorrichtung, Meterzähler, SYSTEM FLEX, SYSTEM FLEX Light, SYSTEM 2000, SYSTEM BASIC, MODUL 5000, SYSTEM UP, Tischgestelle, Tischplatten, Waagenausschnitte, Rollenbahntische, Seitenführung, Endanschlag, Bremsblech, Übergangsbrücke, Rocholz-Profile, Grundgestelle, Erweiterungsgestelle, Ablageböden, Auszugboden, Spaltabdeckung, Arbeitsplatzleuchte LED, Digital-Tischwaagen, Halter für Waagenanzeigergerät, PC-Halter, Thin Client Halter, Monitor-Gelenkarm, Tablethalter, Installationsleiste, Ablageboden mit Tastaturauszug, Tastatur- und Mausablagen, Notebookablage, Kabelklemmen, Steckdosen, Kabelwanne, Kabelkanal, Fachteiler, Anschlagkante, Trennblech, Anschlagbügel, Utensilo, Zwischenboden, Multifunktionsträger, Halter für Handabroller, Flaschenhalter, Müllbeutelhalter, Köcher für Stifte, Kabelbinder etc., Kleinteilefach ausziehbar, Schublade verschließbar, Stangenauszug, Arbeitsflächenerweiterung, Untertisch-Auszugboden, Trennbügel, Rollenhalter, Achssatz, Themenpakete, Assistenz- und Dokumentationssysteme, ProtecTable, DocumenTable, AssisTable, InspecTable, Hubtische und Hublifte, Ergonomie-Zubehör, EDV-Zubehör, Zubehör für Lochrückwände, Lagersichtkästen, Werkzeughalter-Sortiment, Ablageboxen, Schraubenschlüsselhalter, Schraubendreherhalter, Bohrer- und Innensechskanthalter, Dokumentenablage, Schnittfeste Auflagen, Sichttafelhalter mit Magnetbefestigung, Kartonmagazine, Beistellwagen, Vorratsbehälter, Abfalltonne, Trolley für Abfallbehälter, Mobile Aufhängevorrichtung, Transportsysteme, Magazinwagen, Plattformwagen, Etagenwagen, Schneidsysteme, Abrollböcke, Anbauschneidvorrichtungen, Pneumatik Schneidvorrichtungen, Lenkrollen, Aufwickel-Anbauvorrichtung, Rollenständer mit Abreißvorrichtung, Meterzähler, SYSTEM FLEX, SYSTEM FLEX Light, SYSTEM 2000, SYSTEM BASIC, MODUL 5000, SYSTEM UP, Tischgestelle, Tischplatten, Waagenausschnitte, Rollenbahntische, Seitenführung, Endanschlag, Bremsblech, Übergangsbrücke, Rocholz-Profile, Grundgestelle, Erweiterungsgestelle, Ablageböden, Auszugboden, Spaltabdeckung, Arbeitsplatzleuchte

Liebe Kundinnen
und Kunden,
liebe Vertriebspartner.
Der neue Katalog
ist da!

Inhalt

06

UNSER UNTERNEHMEN

- 08** Ergonomie am Arbeitsplatz
- 10** Produktschulungen

12

PACKTISCHE

- 14** Auswahlhilfe & Produktmerkmale
- 16** SYSTEM FLEX
- 52** SYSTEM 2000
- 76** SYSTEM BASIC
- 84** MODUL 5000
- 96** SYSTEM UP
- 100** ESD-Zubehör
- 102** Assistenz- & Dokumentationssysteme
- 106** Hubtische und Hublifte
- 108** Ergonomie-Zubehör
- 110** EDV-Zubehör
- 116** Zubehör für Lochrückwände
- 120** Sonstiges Zubehör



12 Für jeden Bedarf das Passende: Vom Einzelpackttisch für Wenig-Packer bis hin zu hochflexiblen, effizienten Lösungen für anspruchsvollste Prozesse.

124

SCHNEIDSYSTEME

- 128** Waagrecht
- 130** Wand, Tisch & Senkrecht
- 131** Abrollböcke
- 132** Pneumatik Schneidvorrichtungen
- 134** Zubehör



124 Unsere mobilen oder freistehenden Schneidsysteme sind im Packarbeitsplatz integrierbar, für verschiedene Materialien geeignet und einfach zu bedienen.



Laden- und Büroeinrichtung Fragen Sie auch nach unserem Katalog mit Tischgestellen, Abrollern und Lohnfertigung.



Auf unserem Firmengelände in Velbert arbeiten unsere 80 Mitarbeiter auf insgesamt 9440 qm.

**QUALITÄT
MADE
IN GERMANY**

- 136** AGB
- 138** Impressum

MARC ROCHOLZ

GESCHÄFTSFÜHRER



RALPH ROTH

GESCHÄFTSFÜHRER



Wir freuen uns, Ihnen unseren neuen Katalog präsentieren zu dürfen, der Ausdruck unseres Engagements für ergonomische und effiziente Arbeitsplätze ist! Mit Erfahrung und Expertise, gepaart mit Kreativität und Innovation, entwickeln und produzieren wir für Sie Lösungen, die Ihre Logistik nachhaltig zukunftsfähig machen.

Auf den folgenden Seiten im neuen Design werden Sie bei unseren Produkten sowohl auf alte Bekannte als auch auf spannende Neuzugänge treffen, die alle darauf abzielen, Sie bestmöglich zu unterstützen. Ganz gleich, ob Sie sich für einen Einzeltisch oder für die Ausstattung eines gesamten Logistikzentrums interessieren, alle unsere Produkte sorgen für eine verbesserte Ergonomie, eine größere Mitarbeiterzufriedenheit und eine höhere Effizienz.

Mit SYSTEM FLEX (ab Seite 16) erhalten Sie ein leistungsstarkes und hochflexibles Logistik-tischsystem, das sich an jeden Prozess und jeden Nutzer anpassen lässt und jede benötigte Technik aufnehmen kann. SYSTEM FLEX Light (S. 25) eignet sich besonders für Start-ups, die eine unkomplizierte Lösung für schnelles Wachstum und ein kleineres Budget suchen. Unsere digitalen Assistenzsysteme (ab S. 102) bieten spezielle Unterstützung, die Fehler eliminiert, dem Fachkräftemangel entgegenwirkt und Menschen selbstbestimmt arbeiten lässt. Mit unseren Hubtischen und Hubliften (ab S. 106) ist ein schnelles ergonomisches Upgrade möglich und auch für ganz individuelle Voraussetzungen passen wir maßgeschneiderte Lösungen an.

Gemeinsam mit unseren engagierten Vertriebspartnern ermöglichen wir effiziente und ergonomische Prozesse in der Logistik – auch bei Ihnen.

Nun wünschen wir Ihnen viel Spaß beim Blättern und Entdecken!

Ergonomie am Arbeitsplatz

Bereits seit den 1980er Jahren beschäftigen wir uns als Unternehmen mit der Ergonomie und somit der Frage, wie man menschliche Arbeit nachhaltig gesund gestalten kann. Hierbei steht im Vordergrund, wie sich die Arbeit der Zukunft gestalten wird – einerseits im Angesicht des demografischen Wandels, andererseits im Zuge der Digitalisierung. Es soll menschenzentriert und menschengerecht gearbeitet werden: Der Arbeitsplatz hat sich also dem Menschen anzupassen (und nicht umgekehrt).

Mit unseren eigenen ergonomischen Arbeitsplatzsystemen sitzen wir quasi an der Quelle und können uns selbst am reichhaltigen Fundus bedienen. Und das machen wir auch: Unsere Produktion und unsere Versand-

abteilung sind mit unseren hochflexiblen ergonomischen Pack- und Arbeitstischen ausgestattet und auch in unseren Büros stehen die eigenen als ergonomisch zertifizierten Arbeitstische.

Auch andere Unternehmen haben längst erkannt, wie viel Potential ihre Mitarbeiter haben und wie wertvoll sie sind. Die Gesundheit derer zu schützen und auch zu fördern ist von größter Bedeutung im Unternehmen – nicht nur um sich dem demografischen Wandel anzupassen und krankheitsbedingten Fehlzeiten vorzubeugen, sondern auch um durch die Zufriedenheit der Mitarbeiter die Produktivität zu steigern und sie an das Unternehmen zu binden.

Zubehör Ergonomie ab Seite 108



ERGONOMIE



Grundlage für eine ergonomische Arbeitsplatzgestaltung ist der Mensch selbst. Trotz gleichen „Aufbaus“ gibt es Unterschiede, die man bemerkt, wenn man zum Beispiel den Packarbeitsplatz eines größeren Vorgängers übernimmt: Es passt einfach nicht. Von der Körpergröße ausgehend gibt es viele Faktoren, die individuell eingestellt am besten funktionieren.

Es wird also schnell klar, dass ergonomisch wertvolle Arbeitsplätze möglichst flexibel und anpassungsfähig sein müssen, damit jeder Nutzer sie auf seine eigene Ergonomie eingestellt bedienen kann. Individuell anpassbare Komponenten sind somit ein Muss: Elektrische Höhenverstellung, werkzeuglos verstellbare und in sich flexible Halterungen, neigbare Ablagen, die die Greifposition verbessern und Arbeitsplatzmatten, die die Bandscheiben schonen und Bewegung fördern. Dank elektrischen und pneumatischen Hubtischen etc. muss auch niemand mehr „schleppen“, was besonders in der Logistik eine enorme Arbeitserleichterung bedeutet.

Auch ein geordneter und aufgeräumter Arbeitsplatz, an dem alles seinen Platz hat und die Arbeitsfläche frei für die eigentliche Arbeit bleibt, ist wichtig für ergonomisch wertvolles Arbeiten. Hier sind Ablagen mit vielfältigem Nutzen und anderer durchdachter Stauraum unabdingbar. Arbeitsplatzbeleuchtung und der Nutzen von „kleinem“ Zubehör wie Flaschenhalter leisten auch einen entscheidenden Beitrag zur Gesundheit.

i Lösungen für einen gesunden Arbeitsalltag

Die **Betriebssicherheitsverordnung** weist auf die grundlegenden Schutzmaßnahmen bei der Verwendung von Arbeitsmitteln hin.

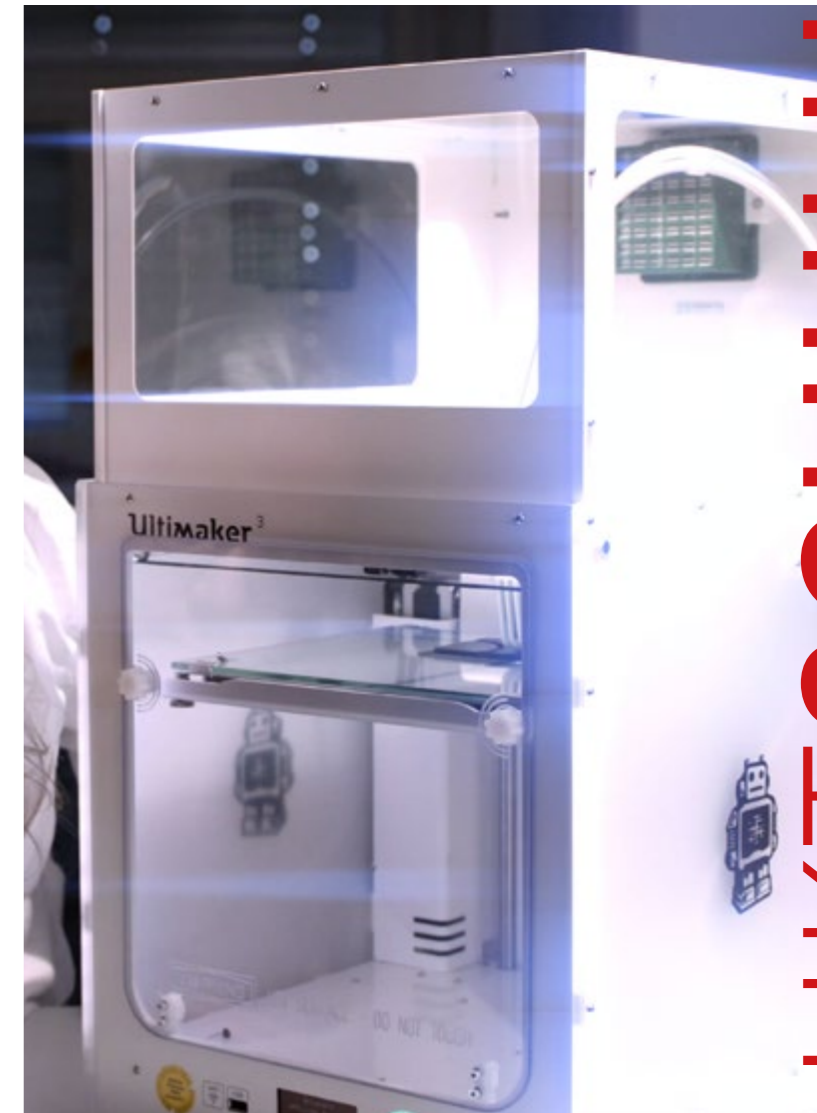
Wir helfen Ihnen dabei die Betriebs-sicherheitsverordnung umzusetzen.



Ergonomische Hilfsmittel finden Sie ab Seite 108. Wir beraten Sie gerne hinsichtlich einer optimalen Ergonomie und senden Ihnen auch gerne unsere Ergonomie-broschüre zu, die zu diesem Thema tiefere Einblicke bereithält.

Durch unsere geschulten Vertriebspartner profitieren Sie von kompetenter Beratung und maßgeschneiderten Lösungen, die Ihre individuellen Anforderungen optimal erfüllen.

In unseren praxiserprobten Schulungen erfahren unsere Vertriebspartner angefangen von der Bedarfsanalyse über die Planung bis zur Umsetzung alles, um Sie optimal beraten zu können. Mit dem erworbenen Wissen lösen Sie die komplexesten Anforderungen im Handumdrehen.



Die aktuellen Termine und Schulungsinhalte sowie die Anmeldeformulare finden Sie auf unserer Website.

www.rocholz.de

01

Ergonomische Pack-
und Arbeitsplatzsysteme



Auswahlhilfe

	SYSTEM FLEX	SYSTEM FLEX LIGHT	SYSTEM 2000	SYSTEM BASIC	MODUL 5000
Flexibilität ist uns wichtig, der Tisch soll einfach an zukünftige Prozesse anzupassen sein.	●●●●	●●●●	●●●●	●●●●	●●●●
Die Ergonomie am Arbeitsplatz ist für uns ein zentrales Thema.	●●●●	●●●●	●●●●	●●●●	●●●●
Design und Optik des Tisches sind für uns sehr wichtig.	●●●●	●●●●	●●●●	●●●●	●●●●
Wir legen Wert auf ein umfangreiches Zubehörprogramm mit zahlreichen Ablagen, EDV-Lösungen etc.	●●●●	●●●●	●●●●	●●●●	●●●●
An unseren Packtischen wird im Schichtdienst gearbeitet, bzw. mehrere Mitarbeiter/innen teilen sich einen Tisch.	●●●●	●●●●	●●●●	●●●●	●●●●
Unsere Anforderungen sind äußerst komplex, wir werden in einigen Bereichen bestimmt individuelle Lösungen benötigen.	●●●●	●●●●	●●●●	●●●●	●●●●
Ein Packtisch, der auf die wesentlichen Funktionen reduziert ist, reicht für uns aus. Hauptsache die Lösung ist sehr günstig.	●●●●	●●●●	●●●●	●●●●	●●●●
Wir wollen uns nicht groß mit dem Thema beschäftigen. Gibt es komplette Packtische, die fertig konfiguriert sind?	●●●●	●●●●	●●●●	●●●●	●●●●

Vergleichsübersicht

	SYSTEM FLEX	SYSTEM FLEX LIGHT	SYSTEM 2000	SYSTEM BASIC	MODUL 5000
Tisch Breite 1200	●		●		
Tisch Breite 1600	●	●	●	●	
Tisch Breite 2000	●		●	●	●
Tisch Tiefe	800	800	800/920	800	880
Holme für Zubehör gerade	●	●	●	●	
Holme für Zubehör ergonomisch geneigt	●				●
Holme flexibel positionierbar	●				
Zubehör in der Neigung verstellbar	●	●			
Höheneinstellbar	●		●		●
Höhenverstellung per Kurbel			●		●
Höhenverstellung per Elektromotor	●	●	●		●
IGR Zertifizierung „Ergonomisches Produkt“	●				
Ergonomie Zubehör	●	●	●		●
Umfangreiches Zubehörprogramm	●	●	●		●
Einfacher Umbau/Anpassung	●	●			
Individuelle Lösungen	●		●		●

SYSTEM FLEX

SYSTEM FLEX ist perfekt für alle, die grenzenlose Flexibilität und schnell anpassbare Ergonomie wollen. Dieser modular aufgebaute Packtisch mit dem cleveren SYSTEM FLEX Befestigungssystem ermöglicht blitzschnelle Anpassung an unterschiedliche Prozesse und Nutzer.



Video ansehen

Besondere Merkmale in der Übersicht:

- Stabil und flexibel dank unserem selbst entwickelten Rocholz-Profil aus Stahl
- Systemlochung in den Rocholz-Profilen ermöglicht schnelle Anbringung von Ablageböden, Rollenhaltern etc.
- Oberer Teil der Profile kann gerade oder mit 20° Neigung montiert werden, dadurch wird die Griffposition der Ablagen und des Zubehörs deutlich verbessert
- Durch die Trennung der Profile vom Tischfuß können die Aufbauten zusätzlich stufenlos am Gestell horizontal verschoben und beliebig positioniert werden
- Umfangreiches Zubehörprogramm



Light

Mit SYSTEM FLEX Light nutzen Sie die Vorteile einer Profilösung zum Preis eines Einsteigersystems.

Mit serienmäßiger elektrischer Höhenverstellung und der Möglichkeit sämtliches SYSTEM FLEX Zubehör oberhalb des Tisches zu montieren punktet SYSTEM FLEX Light besonders bei der Amortisation und schafft den Spagat zwischen leistungsfähig und kostengünstig.

1 SYSTEM FLEX Komplettpackplatz Variante 1

- SYSTEM FLEX Grundtisch
weißaluminium (RAL 9006), Akzentfarbe rubinrot (RAL 3003)
- 3 x Rocholz-Profil mit Lochung H 1745 mm, lange gerade Ausführung
- 2 x Ablageboden Typ A, B 1.000 x T 400 mm
- 2 x Ablageboden Typ A, B 1.000 x T 300 mm
- 1 x Anschlagkante, B 1.000 mm
- 8 x Fachteiler offen, schwarz

mit Ablagen und Rocholz-Profilen mit Lochung für diverses Zubehör

Art. 73001500 B 2.000 x T 800 x H 690-960 mm, Gewicht 115 kg



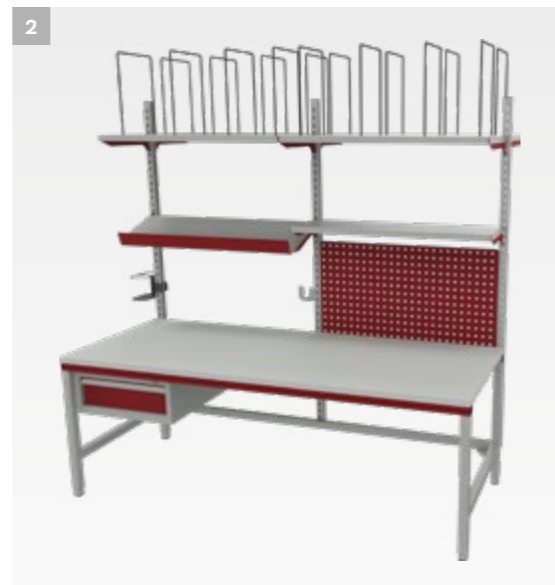
2 SYSTEM FLEX Komplettpackplatz Variante 2

wie Variante 1 und zusätzlich

- 1 x Lochrückwand, B 1.000 x H 500 mm
- 2 x Ablageboden Typ A, B 1.000 x T 400 mm
- 8 x verzinkte Fachteiler offen
- 1 x Schublade verschließbar, B 527 x T 510 x H 200 mm
- 1 x Flaschenhalter
- 1 x Halter für Handabroller

wie Variante 1 mit weiterem Zubehör

Art. 73001600 B 2.000 x T 800 x H 690-960 mm, Gewicht 165 kg



3 SYSTEM FLEX Komplettpackplatz Variante 3

- SYSTEM FLEX Grundtisch mit elektrischer Höhenverstellung,
weißaluminium (RAL 9006), Akzentfarbe rubinrot (RAL 3003)
- 3 x Rocholz-Profil mit Lochung, H 1.745 mm, lange geneigte Ausführung
- 1 x Lochrückwand, B 1.000 x H 500 mm
- 1 x Lochrückwand, B 1.000 x H 100 mm
- 2 x Ablageboden Typ A, B 1.000 x T 400 mm
- 1 x Ablageboden Typ A, B 1.000 x T 300 mm
- 2 x Ablageboden Typ B, B 1.000 x T 300 mm
- 3 x Anschlagkante, B 1.000
- 16 x Fachteiler offen, schwarz
- 1 x Arbeitsplatzleuchte LED, B 661 x T 51 x H 54 mm,
mit Dimmfunktion, drehbar, 21W, inkl. Befestigung
- 1 x Schublade verschließbar, B 527 x T 510 x H 200 mm
- 1 x Auszugboden, B 1.000 x T 500 x H 140 mm
- 1 x Mini PC-Halter, B 300 x T 70-120 mm
- 1 x Monitor-Gelenkarm, B 100 x T 455 x H 115 mm, inkl. Novus Flexadapter
- 1 x Tastatur- und Mausablage mit Gelenkarm, B 640 x T 470 x H 50 mm
- 1 x Flaschenhalter
- 1 x Halter für Handabroller

mit elektrischer Höhenverstellung

Art. 73001700 B 2.000 x T 800 x H 720-1.120 mm, Gewicht 230 kg



4 SYSTEM FLEX Komplettpackplatz Variante 4

- SYSTEM FLEX Grundtisch, weißaluminium (RAL 9006), Akzentfarbe enzianblau (RAL 5010)
- 1 x Tischplatte mit Waagenausschnitt, inkl. Tragplatte
- 3 x Rocholz-Profil mit Lochung, H 1.745 mm, lange geneigte Ausführung
- 3 x Lochrückwand, B 800 x H 100 mm
- 5 x Ablageboden Typ A, B 800 x T 300 mm
- 2 x Ablageboden Typ B, B 800 x T 300 mm
- 2 x Spaltabdeckung
- 2 x Kabelkanal zur Befestigung an den Ablageböden, Länge 800 mm
- 16 x Fachteiler offen, schwarz
- 1 x Arbeitsplatzleuchte LED, B 661 x T 51 x H 54 mm, mit Dimmfunktion, drehbar, 21W, inkl. Befestigung
- 1 x Schublade verschließbar, B 527 x T 510 x H 200 mm
- 1 x Mini PC-Halter, B 300 x T 70-120 mm
- 1 x Monitor-Gelenkarm, B 100 x T 455 x H 200 mm, inkl. Novus Flexadapter
- 2 x 4-fach Steckdose
- 1 x Netzanschlusskabel, Länge 3 m

mit Waagenausschnitt und diverserem Zubehör, Akzentfarbe enzianblau (RAL 5010)

Art. 73001800 B 1.600 x T 800 x H 690-930 mm, Gewicht 200 kg

5 SYSTEM FLEX Komplettpackplatz Variante 5

- SYSTEM FLEX Grundtisch, weißaluminium (RAL 9006), Akzentfarbe rubinrot (RAL 3003)
- 1 x Tischplatte mit Waagenausschnitt, inkl. Tragplatte
- 3 x Rocholz-Profil mit Lochung, H 1.745 mm, lange geneigte Ausführung
- 3 x Lochrückwand, B 800 x H 100 mm
- 5 x Ablageboden Typ A, B 800 x T 300 mm
- 2 x Ablageboden Typ B, B 800 x T 300 mm
- 2 x Spaltabdeckung
- 2 x Kabelkanal zur Befestigung an den Ablageböden, Länge 800 mm
- 16 x Fachteiler offen, schwarz
- 1 x Arbeitsplatzleuchte LED, B 661 x T 51 x H 54 mm, mit Dimmfunktion, drehbar, 21W, inkl. Befestigung
- 1 x Schublade verschließbar, B 527 x T 510 x H 200 mm
- 1 x Mini PC-Halter, B 300 x T 70-120 mm
- 1 x Monitor-Gelenkarm, B 100 x T 455 x H 200 mm, inkl. Novus Flexadapter
- 2 x 4-fach Steckdose
- 1 x Netzanschlusskabel, Länge 3 m

mit Waagenausschnitt und diverserem Zubehör, Akzentfarbe rubinrot (RAL 3003)

Art. 73001900 B 1.600 x T 800 x H 660-930 mm, Gewicht 200 kg





1 SYSTEM FLEX Grundtisch mit integrierter Hubeinheit

Stahlrohrgestell 40 x 40 mm, Funktionsunterzüge aus Rocholz-Profil in Akzentfarbe rubinrot (RAL 3003), stufenlos höhen-einstellbar über Klemmschrauben von 750-960 mm, melaminharzbeschichtete Tischplatte 30 mm stark, Oberfläche lichtgrau mit 2 mm ABS-Kante, max. Flächenlast der Hubplattform 80 kg, Hub 350 mm, Hubgeschwindigkeit 40 mm/sec (ohne Last) und 30 mm/sec (mit Last), Bedienung mit Fußtaster, 230V, max. Flächenlast 300 kg (nicht auf der Hubeinheit)

Nutzfläche Hubplattform B 800 x T 600 mm

Art. 73002200 B 2.000 x T 800 x H 750-960 mm, Gewicht 112 kg



2 SYSTEM FLEX Grundtisch elektrisch für Cobot Anwendungen

Aluminium-Hubsäule mit Spindeltrieb, Rahmen aus Rocholz-Profil und eingeschraubten Aluminium-Profilen mit 8mm Nut, Funktionsunterzüge aus Rocholz-Profil in Akzentfarbe rubinrot (RAL 3003), Hubgeschwindigkeit 12 mm/sec, serienmäßig mit Bedienpanel und 4-fach Memoryspeicher, Tischplatte 40 mm

stufenlose elektrische Höhenverstellung von 730 - 1.130 mm

Art. 73002500 B 2.000 x T 800 x H 730-1.130 mm, Gewicht 124 kg

3 SYSTEM FLEX Mobil mit Akku

Aluminium-Hubsäule mit Spindeltrieb, Funktionsunterzüge aus Rocholz-Profil in Akzentfarbe enzianblau (RAL 5010), stufenlose elektrische Höhenverstellung von 720-1.120 mm, Hubgeschwindigkeit 7,5 mm/sec, serienmäßig mit Bedienpanel und 3-fach Memoryspeicher, melaminharzbeschichtete Tischplatte 30 mm stark, Oberfläche lichtgrau mit 2 mm ABS-Kante

Energieversorgung mit Akku (24 VDC, 6 Ah) inkl. Ladestation für Wechselakku

Art. 73601225 B 1.200 x T 800 x H 720-1.120 mm, Gewicht 59,8 kg





1 SYSTEM FLEX Grundtisch manuell

Stahlrohrgestell 40 x 40 mm, Funktionsunterzüge aus Rocholz-Profil in Akzentfarbe, höhenstellbar von 690-960 mm, stufenlos über Klemmschrauben, Tischplatte 30 mm stark, melaminharzbeschichtet, Oberfläche lichtgrau mit 2 mm ABS-Kante

max. Flächenlast 300 kg

Art. 73000000	B 1.200 x T 800 x H 690-960 mm, Gewicht 41 kg, rubinrot
Art. 73000100	B 1.600 x T 800 x H 690-960 mm, Gewicht 50,4 kg, rubinrot
Art. 73000200	B 2.000 x T 800 x H 690-960 mm, Gewicht 53,3 kg, rubinrot
Art. 73000001	B 1.200 x T 800 x H 690-960 mm, Gewicht 41 kg, enzianblau
Art. 73000101	B 1.600 x T 800 x H 690-960 mm, Gewicht 50,4 kg, enzianblau
Art. 73000202	B 2.000 x T 800 x H 690-960 mm, Gewicht 53,3 kg, enzianblau

2 SYSTEM FLEX Grundtisch mit elektrischer Höhenverstellung

Aluminium-Hubsäule mit Spindelantrieb, stufenlos über Elektromotor, höhenverstellbar von 720-1.120 mm, Stahlrohrgestell 40 x 40 mm, Funktionsunterzüge aus Rocholz-Profil in Akzentfarbe, Tischplatte 30 mm stark, melaminharzbeschichtet, Oberfläche lichtgrau mit 2 mm ABS-Kante, max. Flächenlast 300 kg

max. Hubgeschwindigkeit 12 mm/sec.

Art. 73000600	B 1.200 x T 800 x H 720-1.120 mm, Gewicht 59,8 kg, rubinrot
Art. 73000700	B 1.600 x T 800 x H 720-1.120 mm, Gewicht 68,8 kg, rubinrot
Art. 73000800	B 2.000 x T 800 x H 720-1.120 mm, Gewicht 78,3 kg, rubinrot
Art. 73000601	B 1.200 x T 800 x H 720-1.120 mm, Gewicht 59,8 kg, enzianblau
Art. 73000701	B 1.600 x T 800 x H 720-1.120 mm, Gewicht 68,8 kg, enzianblau
Art. 73000801	B 2.000 x T 800 x H 720-1.120 mm, Gewicht 78,3 kg, enzianblau



3 SYSTEM FLEX Tischgestell manuell

Stahlrohrgestell 40 x 40 mm, Funktionsunterzüge aus Rocholz-Profil in Akzentfarbe, höhenstellbar von 660-930 mm, max. Flächenlast 300 kg

stufenlos höhenstellbar über Klemmschrauben

Art. 73100000	B 1.200 x T 800 x H 660-930 mm, Gewicht 23,5 kg, rubinrot
Art. 73100900	B 1.600 x T 800 x H 660-930 mm, Gewicht 27,3 kg, rubinrot
Art. 73100202	B 2.000 x T 800 x H 660-930 mm, Gewicht 29,5 kg, rubinrot
Art. 73100001	B 1.200 x T 800 x H 660-930 mm, Gewicht 23,5 kg, enzianblau
Art. 73100901	B 1.600 x T 800 x H 660-930 mm, Gewicht 27,3 kg, enzianblau
Art. 73100201	B 2.000 x T 800 x H 660-930 mm, Gewicht 29,5 kg, enzianblau

4 SYSTEM FLEX Tischgestell mit elektrischer Höhenverstellung

Aluminium-Hubsäule mit Spindelantrieb, stufenlos über Elektromotor, höhenverstellbar von 690-1.090 mm, Stahlrohrgestell 40 x 40 mm, Funktionsunterzüge aus Rocholz-Profil in Akzentfarbe, max. Flächenlast 300 kg

max. Hubgeschwindigkeit 12 mm/sec.

Art. 73100600	B 1.200 x T 800 x H 690-1.090 mm, Gewicht 47,6 kg, rubinrot
Art. 73100700	B 1.600 x T 800 x H 690-1.090 mm, Gewicht 52,9 kg, rubinrot
Art. 73100800	B 2.000 x T 800 x H 690-1.090 mm, Gewicht 54,1 kg, rubinrot
Art. 73100601	B 1.200 x T 800 x H 690-1.090 mm, Gewicht 47,6 kg, enzianblau
Art. 73100701	B 1.600 x T 800 x H 690-1.090 mm, Gewicht 52,9 kg, enzianblau
Art. 73100801	B 2.000 x T 800 x H 690-1.090 mm, Gewicht 54,1 kg, enzianblau



Alle SYSTEM FLEX Packtische (außer Light) mit elektrischer Höhenverstellung sind serienmäßig mit unserem Bedienpanel mit 4-fach Memoryspeicher ausgestattet.



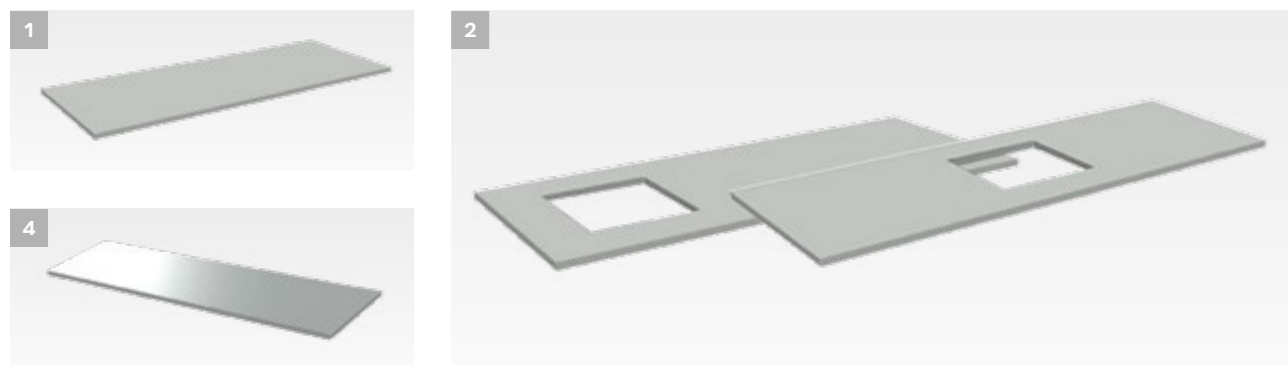
1 SYSTEM FLEX Tischplatte

Tischplatte melaminharzbeschichtet, Oberfläche lichtgrau mit 2 mm ABS-Kante, Tischplatte 30 mm stark

Art. 73200010	B 1.200 x T 800 x H 30 mm, Gewicht 18 kg
Art. 73200110	B 1.600 x T 800 x H 30 mm, Gewicht 24 kg
Art. 73200210	B 2.000 x T 800 x H 30 mm, Gewicht 30 kg

ESD leitfähige Tischplatte 30mm stark gemäß IEC 61340-5-1, HPL-beschichtet, Oberfläche lichtgrau mit 2mm ABS-Kante, Anschluss-Set bestehend aus Druckknöpfen, Hinweisaufkleber und 3 m Anschlussleitung

Art. 73200310	B 1.200 x T 800 x H 30 mm, Gewicht 21,2 kg
Art. 73200410	B 1.600 x T 800 x H 30 mm, Gewicht 27,1 kg
Art. 73200510	B 2.000 x T 800 x H 30 mm, Gewicht 33,7 kg



2 Tischplatte mit Waagenausschnitt

Tischplatte 30 mm stark, melaminharzbeschichtet, Oberfläche lichtgrau mit 2 mm ABS-Kante, Waagenausschnitt B 516 x T 416 mm, Ausschnitt Position von vorne 100 mm und von der Seite 200 mm, individuelle Ausschnitte in der Tischplatte und Tragplatte auf Anfrage, OHNE Tragplatte und Montagesatz zur Waageninstallation

Waagenausschnitt wahlweise links, rechts oder mittig

Art. 73200610	B 1.200 x T 800 x H 30 mm, Gewicht 14 kg, Waagenausschnitt links oder rechts
Art. 73200700	B 1.600 x T 800 x H 30 mm, Gewicht 20 kg, Waagenausschnitt links oder rechts
Art. 73200800	B 2.000 x T 800 x H 30 mm, Gewicht 26 kg, Waagenausschnitt links oder rechts
Art. 73201200	B 1.200 x T 800 x H 30 mm, Gewicht 14 kg, Waagenausschnitt mittig
Art. 73201300	B 1.600 x T 800 x H 30 mm, Gewicht 20 kg, Waagenausschnitt mittig
Art. 73201400	B 2.000 x T 800 x H 30 mm, Gewicht 26 kg, Waagenausschnitt mittig

3 Tragplatte (ohne Abbildung)

bei Tischplatten mit Waagenausschnitt muss eine Tragplatte bestellt werden, um eine Waage zu integrieren; für Waagenhöhe 105 mm

Art. 73203700	B 77 x T 715 x H 75 mm, Gewicht 2,7 kg
---------------	--

4 Tischplatte mit Edelstahlhaube

Tischplatte 30 mm stark, mit 2 mm ABS-Kante

Art. 73202100	B 1.200 x T 800 x H 30 mm, Gewicht 31 kg
Art. 73202200	B 1.600 x T 800 x H 30 mm, Gewicht 41 kg
Art. 73202300	B 2.000 x T 800 x H 30 mm, Gewicht 53 kg

1 SYSTEM FLEX Light Grundtischset

Mit SYSTEM FLEX Light können Sie die Vorteile der Profilösung SYSTEM FLEX zum Preis eines Einsteigersystems nutzen. Unsere Lightversion mit serienmäßiger elektrischer Höhenverstellung schafft den Spagat zwischen leistungsfähig und kostengünstig und setzt somit neue Maßstäbe für Packtische. Oberhalb des Packtisches kann modulares SYSTEM FLEX Zubehör (800 mm) wie Ablagen, Halterungen und andere ergonomisch einstellbare Erweiterungen montiert werden, die flexible Funktionalität garantieren und Ihre Effizienz gekonnt steigern.



Ganz einfach erweitern mit unseren Themenpaketen auf S. 51.

1 SYSTEM FLEX Light Grundtischset

Grundtischset mit elektrischer Höhenverstellung, inkl. 3 Rocholz-Profilen mit Lochung zur Anbringung des gesamten Zubehörs aus dem SYSTEM FLEX Programm in der Systembreite 800mm, Tischplatte 19 mm stark, inkl. zwei Lochrückwänden welche als Quetschschutz dienen und die Möglichkeit bieten z. B. Hakensortimente anzubringen, Akzentfarbe RAL 9006/3003, max. Flächenlast 120 kg

max. Hubgeschwindigkeit 31 mm/sec

Art. 73805200	B 1.650 x T 800 x H 720-1.220 mm, Gewicht 92,5 kg
---------------	---

2 SYSTEM FLEX Light Schublade

in RAL 9006 weißaluminium, max. Flächenlast 10 kg

Nutzmaß B 600 x T 250 x H 120 mm

Art. 73805600	B 650 x T 265 x H 125 mm, Gewicht 10 kg
---------------	---



1 SYSTEM FLEX Rollenbahntisch

Stahlrohrgestell 40 x 40 mm, Funktionsunterzüge aus Rocholz-Profil, höhenverstellbar von 690-960 mm, stufenlos über Klemmschrauben, Rollenbreite 600 mm

max. Flächenlast 120 kg

Art. 73400700	B 1.200 x T 680 x H 690-960 mm, Gewicht 38 kg
Art. 73400800	B 1.730 x T 680 x H 690-960 mm, Gewicht 47 kg
Art. 73400900	B 2.100 x T 680 x H 690-960 mm, Gewicht 54 kg

2 Seitenführung für SYSTEM FLEX Rollenbahntisch

Oberfläche RAL 9006 aluminiumweiß

Begrenzung zur sicheren Führung der Pakete und Packstücke auf der Rollenbahn

Art. 73408000	B 1.195 x T 40 x H 40 mm, Gewicht 3,4 kg
Art. 73408100	B 1.725 x T 40 x H 40 mm, Gewicht 4,8 kg
Art. 73408200	B 2.100 x T 40 x H 40 mm, Gewicht 5,8 kg

3 Endanschlag für SYSTEM FLEX Rollenbahntische

Höhe 100 mm über den Rollen

nur im Bereich der Rollenbahnen

Art. 73409100	B 600 x T 10 x H 100 mm, Gewicht 3,3 kg
---------------	---



4 Bremsblech

einfach aufstecken und den Fluss stoppen, für Rollenbahntische mit einer Rollenbahnbreite von 600 mm + 75 mm Teilung

Oberfläche verzinkt

Art. 203544	B 600 x T 125 x H 62,5 mm, Gewicht 1,4 kg
-------------	---

5 Fußgestell

stufenlos höhenverstellbar über Klemmschrauben von 670-940 mm, Fußplatte zur Bodenbefestigung

zur Montage der Übergangsbrücke

Art. 73600870	B 685 x T 112 x H 670-940 mm, Gewicht 8,5 kg
---------------	--

6 Übergangsbrücke

von Tisch zu Rollenbahnen mit Breite 600 mm, min. 265 mm Abstand zwischen Tisch und Rollenbahn

teleskopierbar von 265-395 mm (130 mm ausziehbar)

Art. 73600230	B 620 x T 265-395 x H 104 mm, Gewicht 5,8 kg
---------------	--



Video ansehen



1 Rochholz-Profil mit Lochung, durchgängig

mit 2 Funktionsnuten und 2 Systemlochreihen,
in RAL 9006 weißaluminium

für gerade Montage

- 1.1 Art. 73309200 B 40 x T 40 x H 1.033 mm (kurz), Höhe über dem Tisch 520 mm, Gewicht 2 kg
- 1.2 Art. 73300250 B 40 x T 40 x H 1.995 mm (lang), Höhe über dem Tisch 1.210 mm, Gewicht 5 kg

2 Rochholz-Profil mit Lochung, 2-geteilt

mit 2 Funktionsnuten und 2 Systemlochreihen,
in RAL 9006 weißaluminium

2-geteilt für gerade oder geneigte Montage

- 2.1 Art. 73308000 B 40 x T 40 x H 1.745 mm (2-geteilt, gerade), Höhe über dem Tisch 1.745 mm, Gewicht 5 kg
- 2.2 Art. 73308100 Montagesatz für geneigte Version, Gewicht 0,1 kg

3 Rochholz-Profil mit Lochung, lang, Heavy Duty

besonders stabile Ausführung für hohe Lasten
mit 2 Funktionsnuten und 2 Systemlochreihen,
Farbe RAL 9006 weißaluminium

für gerade Montage

- Art. 73308010 B 80 x T 40 x H 1.725 mm (lang), Höhe über dem Tisch 1.207 mm, Gewicht 12 kg



4 Grundgestell für Anbauten

Rochholz-Profile mit Lochung mit 2 Funktionsnuten und 2 Systemlochreihen, exkl. Montagesatz für geneigten Aufbau

gerade 2-geteilt

- Art. 73700000 B 837,5 x T 750 x H 1.974 mm, Anbauten Breite 800 mm, Gewicht 19,3 kg
- Art. 73700100 B 1.037,5 x T 750 x H 1.974 mm, Anbauten Breite 1.000 mm, Gewicht 19,8 kg
- Art. 73308100 B 40 x T 100 x H 10 mm (Montagesatz für geneigten Aufbau), Gewicht 0,1 kg

5 Erweiterungsgestell für Anbauten

Rochholz-Profile mit Lochung mit 2 Funktionsnuten und 2 Systemlochreihen

gerade 2-geteilt

- Art. 73700400 B 787,5 mm x T 750 x H 1.974 mm, Anbauten Breite 800 mm, Gewicht 10,2 kg
- Art. 73700500 B 987,5 x T 750 x H 1.974 mm, Anbauten Breite 1.000 mm, Gewicht 10,7 kg

6 Grundgestell für Anbauten

Rochholz-Profile mit Lochung mit 2 Funktionsnuten und 2 Systemlochreihen

gerade durchgängig

- Art. 73700200 B 837,5 x T 750 x H 2.046 mm, Anbauten Breite 800 mm, Gewicht 19,5 kg
- Art. 73700300 B 1.037,5 x T 750 x H 2.046 mm, Anbauten Breite 1.000 mm, Gewicht 20 kg

7 Erweiterungsgestell für Anbauten

Rochholz-Profile mit Lochung mit 2 Funktionsnuten und 2 Systemlochreihen

gerade durchgängig

- Art. 73700600 B 787,5 x T 750 x H 2.048 mm, Anbauten Breite 800 mm, Gewicht 10,4 kg
- Art. 73700700 B 987,5 x T 750 x H 2.048 mm, Anbauten Breite 1.000 mm, Gewicht 10,9 kg



ACHTUNG! Werden die Ablageböden auch nach hinten montiert, ist eine Bodenbefestigung notwendig!

1 Ablageböden

zum Einhängen in die Systemlochung der Rochholz-Profile mit Lochung, -20°, 0° und +20° neigbar, für die Verwendung der Fachteiler und Anschlagbügel vorbereitet, Lieferung inkl. Trägerarme, verschiedene Breiten und Tiefen in zwei Höhen ermöglichen unzählige Kombinationen, max. Flächenlast 25 kg

A Ablageböden Typ A

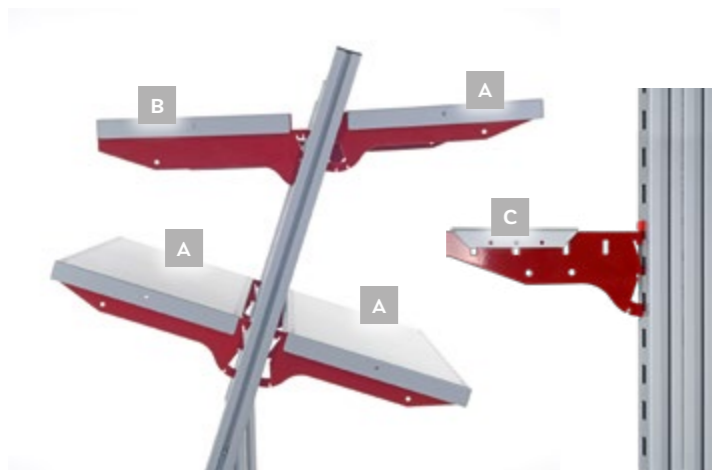
Art. 73306900	B 800 x T 200 mm, Gewicht 2,5 kg, rubinrot
Art. 73307000	B 800 x T 300 mm, Gewicht 3,4 kg, rubinrot
Art. 73307100	B 800 x T 400 mm, Gewicht 4,8 kg, rubinrot
Art. 73307200	B 1.000 x T 200 mm, Gewicht 2,9 kg, rubinrot
Art. 73307300	B 1.000 x T 300 mm, Gewicht 4 kg, rubinrot
Art. 73307400	B 1.000 x T 400 mm, Gewicht 5 kg, rubinrot
Art. 73313000	B 1.600 x T 300 mm, Gewicht 3,2 kg, rubinrot
Art. 73306901	B 800 x T 200 mm, Gewicht 2,5 kg, enzianblau
Art. 73307001	B 800 x T 300 mm, Gewicht 3,4 kg, enzianblau
Art. 73307101	B 800 x T 400 mm, Gewicht 4,8 kg, enzianblau
Art. 73307201	B 1.000 x T 200 mm, Gewicht 2,9 kg, enzianblau
Art. 73307301	B 1.000 x T 300 mm, Gewicht 4 kg, enzianblau
Art. 73307401	B 1.000 x T 400 mm, Gewicht 5 kg, enzianblau
Art. 73313001	B 1.600 x T 300 mm, Gewicht 3,2 kg, enzianblau

B Ablageböden Typ B

Art. 73307500	B 800 x T 300 mm, Gewicht 3,8 kg, rubinrot
Art. 73307530	B 800 x T 400 mm, Gewicht 5,8 kg, rubinrot
Art. 73307600	B 1.000 x T 300 mm, Gewicht 4,5 kg, rubinrot
Art. 73307630	B 1.000 x T 400 mm, Gewicht 6,8 kg, rubinrot
Art. 73307501	B 800 x T 300 mm, Gewicht 3,8 kg, enzianblau
Art. 73307531	B 800 x T 400 mm, Gewicht 5,8 kg, enzianblau
Art. 73307601	B 1.000 x T 300 mm, Gewicht 4,5 kg, enzianblau
Art. 73307631	B 1.000 x T 400 mm, Gewicht 6,8 kg, enzianblau

C Ablageböden Typ C für Heavy Duty Rochholz-Profile mit Lochung

Art. 73306500	B 800 x T 200 mm, Gewicht 2,6 kg, rubinrot
Art. 73306800	B 800 x T 300 mm, Gewicht 3,3 kg, rubinrot
Art. 73307900	B 800 x T 400 mm, Gewicht 4,5 kg, rubinrot
Art. 73306700	B 1.000 x T 200 mm, Gewicht 3,1 kg, rubinrot
Art. 73307800	B 1.000 x T 300 mm, Gewicht 4 kg, rubinrot
Art. 73309100	B 1.000 x T 400 mm, Gewicht 5,5 kg, rubinrot
Art. 73306501	B 800 x T 200 mm, Gewicht 2,6 kg, enzianblau
Art. 73306801	B 800 x T 300 mm, Gewicht 3,3 kg, enzianblau
Art. 73307901	B 800 x T 400 mm, Gewicht 4,5 kg, enzianblau
Art. 73306701	B 1.000 x T 200 mm, Gewicht 3,1 kg, enzianblau
Art. 73307801	B 1.000 x T 300 mm, Gewicht 4 kg, enzianblau
Art. 73309101	B 1.000 x T 400 mm, Gewicht 5,5 kg, enzianblau



Bitte bei zweiseitigen Ablagen beachten:

Bei Ablagen, die im rechten Winkel zum Rochholz-Profil mit Lochung stehen, bitte zwei Ablageböden Typ A bestellen. Ansonsten müssen Typ A und Typ B gem. Abbildung kombiniert werden.

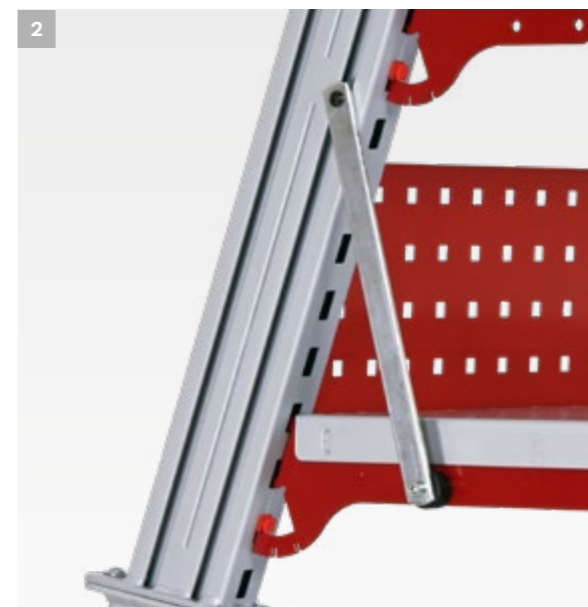
2 Verstärkungsstreben für Ablageböden

Stützstreben werden in die Systemnut der Rochholz-Profile mit Lochung verschraubt und an den Trägern des Ablagebodens befestigt

1 VE = 2 Stk.

Art. 73314400

B 350 x T 250 x H 11 mm, Gewicht 0,5 kg



3 Aushebelsicherung

zur Befestigung in der Systemslochung der Rochholz-Profile mit Lochung, Kunststoff rot, 1 VE = 10 Stk.

Aushebelsicherung der Tragarme

Art. 73314000 Gewicht 0,01 kg

4 Spaltabdeckung

zur Montage zwischen den Rochholz-Profilen mit Lochung bei Kombination von Ablageboden vorne und hinten

Art. 73312000* B 736 x T 73 x H 30 mm, Gewicht 0,65 kg

Art. 73312100** B 936 x T 73 x H 30 mm, Gewicht 1,4 kg

* für Anbaubreite 800 mm ** für Anbaubreite 1.000 mm



5 Spaltabdeckung für Doppelarbeitsplätze

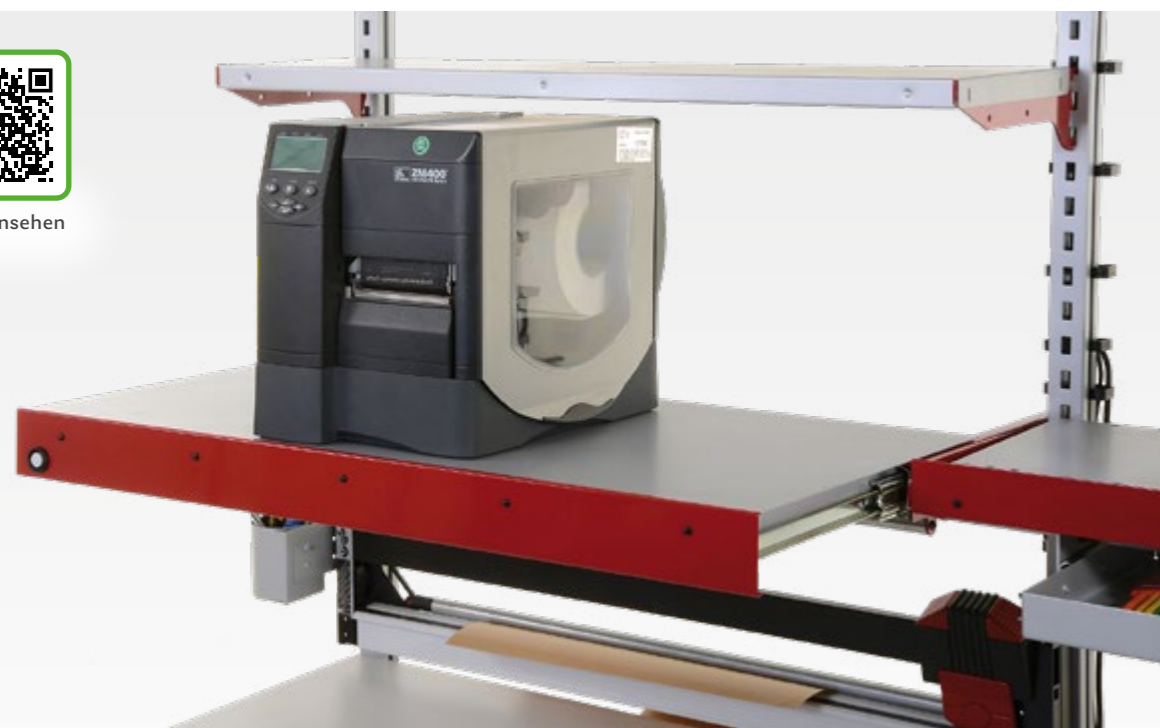
zur Montage zwischen den Rochholz-Profilen mit Lochung

Art. 73600050 B 800 x T 40 mm, Gewicht 1,2 kg

Art. 73312900 B 1.000 x T 40 mm, Gewicht 1,5 kg



Video ansehen



1

1 Auszugboden für Drucker

zum Einschrauben in die Systemnut der Rocholz-Profile mit Lochung, höhenverstellbar in der Systemlochung, Nutzfläche B 720 x T 500 mm, max. Flächenlast 40 kg

100% Auszug für optimalen Rollenwechsel

Art. 73303600	B 800 x T 500 x H 140 mm, Gewicht 10,9 kg, rubinrot
Art. 73303702	B 1.000 x T 500 x H 140 mm, Gewicht 13 kg, rubinrot
Art. 73303601	B 800 x T 500 x H 140 mm, Gewicht 10,9 kg, enzianblau
Art. 73303701	B 1.000 x T 500 x H 140 mm, Gewicht 13 kg, enzianblau

2 Auszugboden für Heavy Duty Rocholz-Profile mit Lochung für Drucker

zum Einschrauben in die Systemnut der Heavy Duty Rocholz-Profile mit Lochung, höhenverstellbar in der Systemlochung, Nutzfläche B 720 x T 500 mm, max. Flächenlast 40 kg

100% Auszug für optimalen Rollenwechsel

Art. 73304100	B 800 x T 500 x H 140 mm, Gewicht 12,9 kg, rubinrot
Art. 73304200	B 1.000 x T 500 x H 140 mm, Gewicht 14,5 kg, rubinrot
Art. 73304101	B 800 x T 500 x H 140 mm, Gewicht 12,9 kg, enzianblau
Art. 73304201	B 1.000 x T 500 x H 140 mm, Gewicht 14,5 kg, enzianblau



2

PACKTISCH KONFIGURATOR

Jetzt online
Packtisch planen



Der Packtisch-Konfigurator unterstützt Sie bei Ihrer Planung. Mit dem neuen Tool stellen Sie eigenständig oder gemeinsam mit Ihrem Vertriebspartner ganz nach eigenem Bedarf die Wunschkonfiguration des Packtisches mit wenigen Mausklicks zusammen.

Hierzu bedarf es keiner Software – öffnen Sie den Konfigurator bequem auf unserer Website vom PC, Smartphone oder Tablet aus und Sie können direkt einen Tisch konfigurieren und bei uns anfragen.

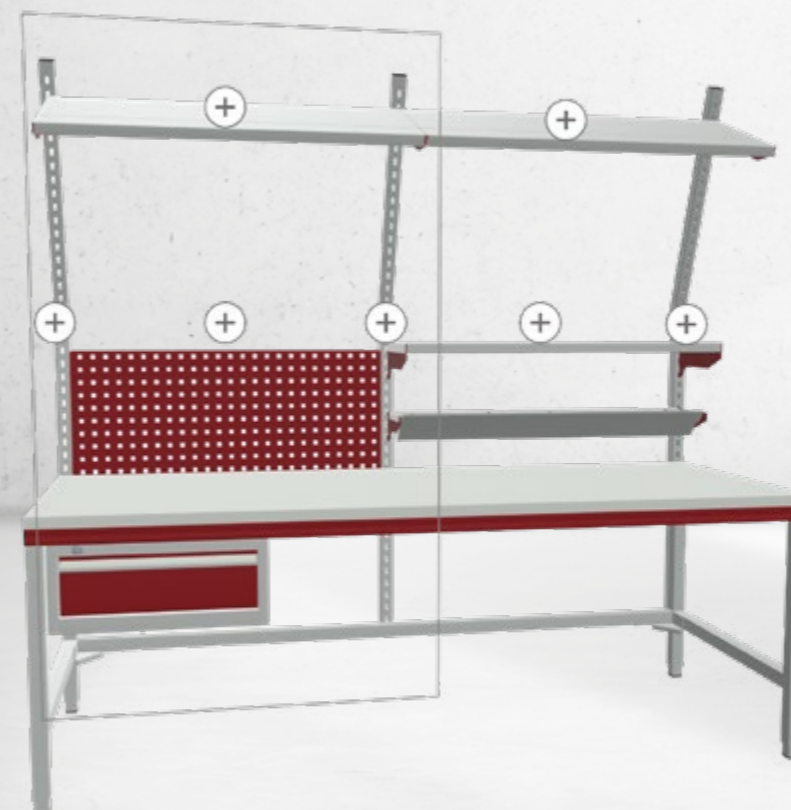
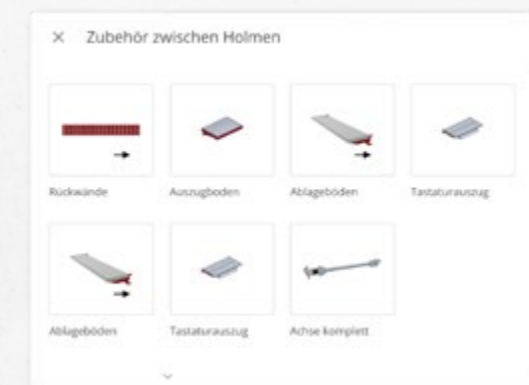
Sprechen Sie uns gerne an.

✉ vertrieb@rocholz.de

☎ +49 2053 819-0

ALLE VORTEILE AUF EINEN BLICK

- ✓ Online-Tool – keine Software benötigt
- ✓ bequem und einfach konfigurieren
- ✓ gewünschte Ausstattung individuell zusammenstellen
- ✓ Konstruktion als rotierbares 3-D Bild aus verschiedenen Perspektiven
- ✓ direkt aus dem Konfigurator heraus bei uns anfragen



[www.rocholz.de/
service/
packtisch-konfigurator](http://www.rocholz.de/service/packtisch-konfigurator)



1 Arbeitsplatzleuchte LED

robustes Alu-Gehäuse, zur Montage unter den Ablageböden, 4.000 K, 0,15 A, Schutzart IP30, inkl. Anschlusskabel

lässt sich mit Dimmfunktion dem Lichtbedarf anpassen

Art. 73315710 B 661 x T 51 x H 54 mm, 21 W, 2.158 lm, Gewicht 1,5 kg
 Art. 73315610 B 976 x T 51 x H 54 mm, 32 W, 3.368 lm, Gewicht 1,8 kg

2 Arbeitsplatzleuchte Slim LED

zur Montage an SYSTEM FLEX Ablageböden (Ausnahme ein einzelner Ablageboden mit Systembreite 800 mm), 4.000 K, inkl. externem Netzteil

Art. 73601239 B 889 x T 32 x H 26,5 mm, 26,5 W, 2.500 lm, Gewicht 0,34 kg

3 Zusatz-Arbeitsplatzleuchte LED

drehbar, zur Montage in der Systemnut des Rocholz-Profiles mit Lochung, inkl. 4 m Anschlusskabel mit Schuko-Stecker, 4.000 K, Schutzart IP30

lässt sich mit Dimmfunktion dem Lichtbedarf anpassen

Art. 73315810 B 465 x T 51 x H 65 mm, 13 W, 1.331 lm, Gewicht 1,3 kg



EDV-Zubehör ab Seite 110



4 Digital-Tischwaage

Auswertegerät aus ABS-Kunststoff, schlagfest, Schutzart IP 52, LCD-Anzeige 30 mm, Kurzhubtasten, Brutto- oder Nettogewicht, Taraausgleich; 2 m Messkabel mit Steckverbindung; 230 V Netzanschluss über externes Steckernetzgerät, 1,8 m Kabel; internem Akku; Wägebrücke pulverbeschichtet, Wägeplattform aus Edelstahl, B 500 x T 400 mm, 1 DMS-Wägezelle aus eloxierter Aluminiumlegierung, Schutzart IP 66

Wägebereich bis 60 kg in 20 g Ziffernschritt

Art. 897052 B 500 x T 400 x H 82 mm, Gewicht 13 kg



5 Digital-Tischwaage, eichfähig, EDV-Anbindung

Auswertegerät aus Edelstahl, Schutzart IP 67, LCD-Anzeige 25 mm, 10 frei gestaltbare Druckbelege, 1 serielle Schnittstelle RS232 inkl. ca. 2,4 m Schnittstellenkabel; Ziffernschritt: bis 30 kg in 10 g, ab 30 kg in 20 g; Wägebereich bis 60 kg; 2 m Messkabel (Festanschluss); integriertes 230 V Netzteil; Wägebrücke pulverbeschichtet, Wägeplattform aus Edelstahl, B 500 x T 400 mm, 1 DMS-Wägezelle aus eloxierter Aluminiumlegierung, Schutzart IP 66

Brutto-, Netto- oder Taragewicht, Taraausgleich

Art. 897062 B 500 x T 400 x H 82 mm, Gewicht 17,4 kg



6 Halter für Waagenanzeigergerät

zur flexiblen Befestigung mittels beiliegendem Adapter eines Waagenanzeigergerätes in der Systemnut des Rocholz-Profiles mit Lochung, in RAL 9006 weißaluminium, Datenkabel muss min. 2 m lang sein

max. Tragkraft 15 kg

Art. 73310700 B 117 x T 325 x H 135 mm, Gewicht 2,9 kg

PROTECTABLE

✓ Effiziente und ergonomische Integration einer Luftkissenmaschine mit Vorratssilo

✓ Für alle handelsüblichen Luftkissenmaschinen geeignet (max. Flächenlast 30 kg)



Video ansehen

ProtecTable ist die SYSTEM FLEX-Erweiterung zur Integration einer automatischen Luftkissenmaschine in Ihren Logistikarbeitsplatz. Mit dem elektrischen Lift wird die Maschine auf ihre Arbeitsposition neben dem Aufbewahrungssilo gefahren und zum einfachen Wechsel der Materialrolle auf Arbeitstischhöhe. Ein Silo mit Aufbewahrungsnetz und Befestigungsbügel für die Montage an SYSTEM FLEX Ablageböden fängt die fertigen Luftkissen auf. Hier werden sie griffbereit gesammelt und können bequem durch

eine Öffnung am Netz zur direkten Verarbeitung am Packarbeitsplatz entnommen werden. Der Lift wird per Handschalter bedient und die Leitungen werden in einer Energiekette seitlich geordnet, geführt und geschützt. In Verbindung mit Ihrer Luftkissenmaschine macht dieses System sicheres Verpacken zum Kinderspiel. Die optional verfügbare Installationsleiste mit 4-fach Steckdose wird zwischen den Rocholz-Anbauprofilen des Packtisches montiert und kann bei Bedarf die Steuereinheit der Luftpolstermaschine aufnehmen.



- Lift-Verstellbereich ca. 1.025-2.325 mm (1.300 mm Hub)
- Maße Plattform B 330 x T 402 x H 221 mm
- Maße Netz und Bügel für Silo B 758 x T 671 x H 759 mm
- Montage an 800 mm breiten Ablageböden mit einer Gesamttiefe von 600 mm

1 ProtecTable – Lift

elektrischer Lift für z. B. Luftkissenmaschine, max. Tragkraft 30 kg bei Verwendung der Plattform, kein Montagematerial enthalten, Gewicht 7 kg

inkl. Bedieneinheit und 220 V Stromanschlusskabel 2,3 m

Art. 73316401

2 ProtecTable – Plattform

Plattform für Luftkissenmaschine, Gewicht 7 kg

inkl. Energiekette zur Führung der Leitungen sowie Befestigungsset für Lift und Plattform

Art. 73316402

3 ProtecTable – Silo

Aufbewahrungsnetz mit Befestigungsbügeln für z. B. Luftkissen, Gewicht 7,5 kg
Netzfarbe grau

Art. 73316201



Abbildung mit Adapter

1 PC-Halter

zur Montage unter dem Tisch, inkl. Befestigungsschrauben und Bohrschablone
einstellbar: Innenhöhe 307 - 531 mm, Innenbreite 78 - 220 mm

Art. 228100 B 100-242 x T 150 x H 320-545 mm, Gewicht 3 kg
 Art. 73316700 Adapter zur Montage an den Füßen der elektr. SYSTEM FLEX Tische, Gewicht 0,2 kg

2 Mini PC-Halter

zur Montage unter dem Tisch, inkl. Befestigungsschrauben und Bohrschablone
einstellbar: Innenhöhe 205 - 360 mm, Innenbreite 50 - 100 mm

Art. 228110 B 160 x T 115 x H 240-395 mm, Gewicht 2 kg

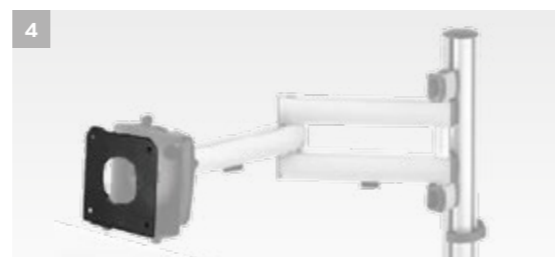
3 Mini PC-Halter für Rocholz-Profile

zum Einschrauben in die Systemnut der Rocholz-Profile mit Lochung
stufenlos höhenstellbar

Art. 73308300 B 300 x H 70-120 mm, Gewicht 2 kg



Abb. am SYSTEM 2000



4 Thin Client Halter für Monitor-Gelenkarm

zur Montage zwischen Monitor-Gelenkarm und Monitor, der Halter kann stufenlos an die Breite des Thin Clients angepasst werden, max. Tragkraft 7,5 kg

passend zum VESA 100 x 100 mm

Art. 509211 B 35-53 mm, Gewicht 0,9 kg

5 Adapter für Monitor-Gelenkarme

zur Befestigung der Monitor-Gelenkarme bei geneigt montierten Rocholz-Profilen mit Lochung

beliebige Positionierung in den Systemnuten

Art. 73313600 Gewicht 0,4 kg

6 Monitor-Gelenkarm

zur flexiblen Befestigung eines Monitors in der Systemnut der Rocholz-Profile mit Lochung, Tragsäule (509001, 509002, 509006), Profilleiste (509005) oder Holmadapter (509003), inkl. Kabelhalter

VESA 75/100 Schnellverschluss-Befestigung

- 6.1 Art. 509203 B 100 x T 450 x H 120 mm, Gewicht 2 kg, max. Tragkraft 10 kg
- 6.2 Art. 509204 B 100 x T 505 x H 200 mm, Gewicht 2,1 kg, max. Tragkraft 15 kg
- 6.3 Art. 509207 B 100 x T 456-704 x H 200 mm, Gewicht 2,5 kg, max. Tragkraft 8 kg
- 6.4 Art. 509209 B 100 x T 700 x H 200 mm, Gewicht 2,5 kg, max. Tragkraft 10 kg

7 Tablethalter

zum Aufstecken auf Monitor-Gelenkarme (Tragarm nicht im Lieferumfang enthalten), VESA 75/100 Schnellverschluss-Befestigung, Klemmlänge 160-300 mm

für Tablets von 7" bis 10"

Art. 509214 Gewicht 0,5 kg

8 Doppel-Monitorhalter

Einfache Lösung für Monitor-Gelenkarme, VESA 75/100 Schnellverschluss-Befestigung, passend für Monitorbreiten von je 405-695 mm und max. 6,4 kg (entspricht Monitoren bis ca. 30"), Monitorhalter hat eine fixe konkave Ausrichtung von je 7,5° pro Seite

Generell ist auf die maximale Gesamttraglast des kombinierten Monitor-Gelenkarms zu achten!

Art. 509217 B 775 mm, Gewicht 2,4 kg

9 Doppel-Monitorhalter mit Gasdruckfeder

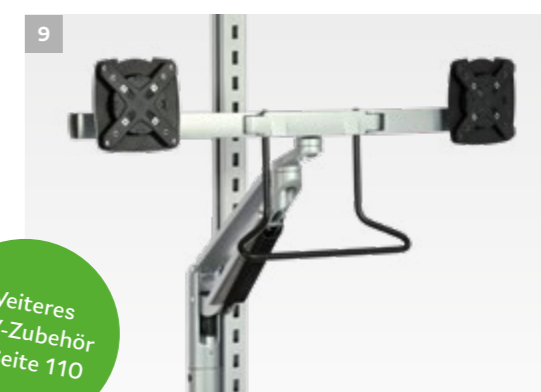
2-teiliger Monitortragarm mit Traverse und Gasdruckfeder zur Doppel-Monitorhalterung (ohne Befestigung), VESA 75/100 Schnellverschluss-Befestigung, für 2 Monitore bis max. 7 kg, zur Montage am Rocholz-Profil mit Lochung (509250) oder am Tisch (509251)

Höhenverstellbar 180 - 480 mm

Art. 509249 Gewicht 5,1 kg



Video ansehen



Weiteres EDV-Zubehör ab Seite 110



10 Universalablage mit Doppelgelenkarm

kann flexibel in der Höhe mittels beiliegendem Adapter in der Systemnut der Rocholz-Profile mit Lochung angebracht werden, max. Flächenlast 15 kg

Schwenkbereich 325 mm + 200 mm

Art. 73311100 B 304 x T 500 mm, Ablagefläche
B 300 x T 496 mm, Gewicht 6,5 kg

11 Notebookablage mit Gelenkarm

zur flexiblen Befestigung in der Systemnut der Rocholz-Profile mit Lochung, Tragsäule (509001, 509002, 509006), Profilleiste (509005) oder Holmadapter (509003), Kabeldurchführung in der Auflageplatte, Reichweite 589 mm

max. Flächenlast 10 kg

Art. 509213 B 404 x T 589 x H 120 mm, Ablagefläche
B 404 x T 288 mm, Gewicht 1,5 kg

12 Tastatur- und Mausablage mit Gelenkarm

zur flexiblen Befestigung in der Systemnut der Rocholz-Profile mit Lochung, Tragsäule (509001, 509002, 509006), Profilleiste (509005) oder Holmadapter (509003), Ablagefläche 640 x 172 mm, neigbar bis 25°, dreh- und schwenkbar, Reichweite 728 mm

max. Flächenlast 10 kg

Art. 509201 B 640 x T 728 x H 120 mm, Gewicht 3,5 kg

13 Ablage mit Gelenkarm

zur flexiblen Befestigung in der Systemnut der Rocholz-Profile mit Lochung oder am Holmadapter (509004), fest einstellbare Neigung bei 0°, 15° und 30°, Ablagefläche B 300 x T 400 mm, max. Flächenlast 30 kg

zur Aufnahme von z. B. Geräten, Maschinen und Kästen

Art. 509245 B 100 x H 201 mm, Armlänge 350 mm, Gewicht 3,96 kg
Art. 509246 B 100 x H 201 mm, Armlänge 500 mm, Gewicht 4,77 kg
Art. 509247 B 100 x H 201 mm, Armlänge 700 mm, Gewicht 4,6 kg



Abbildung Untertischmontage

14 Ablageboden mit Tastaturauszug

zum Einhängen in die Systemschlochung der Rocholz-Profile mit Lochung, inkl. Trägerarm, Ablageboden und Tastaturauszug mit ausziehbarer Mausablage, horizontal verschiebbar

Tiefe 300 mm

Art. 73316500 B 800 x T 300 mm, Gewicht 8,2 kg, rubinrot
Art. 73316600 B 1.000 x T 300 mm, Gewicht 9,1 kg, rubinrot
Art. 73316501 B 800 x T 300 mm, Gewicht 8,2 kg, enzianblau
Art. 73316601 B 1.000 x T 300 mm, Gewicht 9,1 kg, enzianblau

Tiefe 400 mm

Art. 73308600 B 800 x T 400 mm, Gewicht 10 kg, rubinrot
Art. 73308700 B 1.000 x T 400 mm, Gewicht 12,5 kg, rubinrot
Art. 73308601 B 800 x T 400 mm, Gewicht 10 kg, enzianblau
Art. 73308701 B 1.000 x T 400 mm, Gewicht 12,5 kg, enzianblau

Tastaturauszug einzeln

Mausablage links oder rechts ausziehbar, Untertischmontage, Innenmaß Tastaturablage B 527 x T 250 mm, RAL 9006 weißaluminium

Mindeststärke Tischplatte 25 mm

Art. 509318 B 577 x T 290 x H 119 mm, Gewicht 4,1 kg



Video ansehen

Ablagen
für Drucker
finden Sie auf
den Seiten
32 & 49.

15 4-fach Steckdose

zur Befestigung in der Systemnut der Rocholz-Profile mit Lochung mittels beiliegendem Montagesatz, schwarz

Anschlusswerte 230 V, 16 A

Art. 73311600 B 61 x T 45 x H 304 mm, Gewicht 0,7 kg, ohne Netzanschlusskabel

Art. 73310200 Netzanschlusskabel 3 m, Gewicht 0,4 kg

Art. 73311400 Verbindungskabel 2,5 m, Gewicht 0,3 kg

Steckdosenleiste

fest montiertes Netzanschlusskabel 3 m, ideal für den Anschluss von Winkelsteckern durch Ausrichtung der Steckdosen im 90°-Winkel mit großem Abstand, Befestigung mittels mitgeliefertem Magnetklebeband (ohne Abbildung)

max. Belastungsgrenze 3.500 W

Art. 509500 6-fach mit Schalter, Gewicht 0,72 kg

Art. 509501 5-fach und 2-fach USB mit Schalter, Gewicht 0,75 kg

16 Installationsleiste

zur Befestigung zwischen den Rocholz-Profilen mit Lochung, **OHNE** Netzanschluss-/Verbindungskabel

mit 4-fach Steckdose

Art. 73317100 B 800 x T 30 x H 80 mm, Gewicht 1,1 kg, rubinrot

Art. 73317200 B 1.000 x T 30 x H 80 mm, Gewicht 1,35 kg, rubinrot

Art. 73317101 B 800 x T 30 x H 80 mm, Gewicht 1,1 kg, enzianblau

Art. 73317201 B 1.000 x T 30 x H 80 mm, Gewicht 1,35 kg, enzianblau



17 Kabelklemmen

zur Führung von Kabeln an Rocholz-Profilen mit Lochung, schwarz

1 VE = 10 Stk.

Art. 73312200 Gewicht 0,06 kg



18 Kabelwanne

zur Befestigung in der Systemnut der Funktionsunterzüge

Art. 73600088 B 600 x T 125 x H 116 mm, Gewicht 1,24 kg

Art. 73600026 B 800 x T 125 x H 116 mm, Gewicht 1,66 kg

Art. 73314800 B 61 x T 45 x H 304 mm, Gewicht 0,35 kg, 4-fach Steckdose schwarz, ohne Netzanschlusskabel

Art. 73310200 Netzanschlusskabel 3 m, Gewicht 0,4 kg

Art. 73311400 Verbindungskabel 2,5 m, Gewicht 0,3 kg



19 Kabelkanal

zur Befestigung an den Ablageböden

bei doppelseitigen Ablagen dient der Kanal gleichzeitig auch als Spaltabdeckung

Art. 73312700* B 730 x T 72 x H 93 mm, Gewicht 1,6 kg

Art. 73312800** B 930 x T 72 x H 93 mm, Gewicht 2,3 kg

Art. 73314800 B 61 x T 45 x H 304 mm, 4-fach Steckdose schwarz, ohne Netzanschlusskabel, Gewicht 0,35 kg

Art. 73310200 Netzanschlusskabel 3 m, Gewicht 0,4 kg

Art. 73311400 Verbindungskabel 2,5 m, Gewicht 0,3 kg

* für Anbaubreite 800 mm ** für Anbaubreite 1.000 mm





1 Lochrückwand

zum Einschrauben in die Systemnuten der Rocholz-Profile mit Lochung, schließt vorne und hinten (in der Tiefe) bündig mit den Rocholz-Profilen ab

stufenlos höhenstellbar

Art. 73305500	B 800 x T 30 x H 100 mm, Gewicht 1,1 kg, rubinrot
Art. 73302200	B 800 x T 30 x H 200 mm, Gewicht 1,7 kg, rubinrot
Art. 73303400	B 800 x T 30 x H 500 mm, Gewicht 3,3 kg, rubinrot
Art. 73305900	B 1.000 x T 30 x H 100 mm, Gewicht 1,5 kg, rubinrot
Art. 73302300	B 1.000 x T 30 x H 200 mm, Gewicht 2,3 kg, rubinrot
Art. 73306002	B 1.000 x T 30 x H 500 mm, Gewicht 4,2 kg, rubinrot
Art. 73305501	B 800 x T 30 x H 100 mm, Gewicht 1,1 kg, enzianblau
Art. 73302201	B 800 x T 30 x H 200 mm, Gewicht 1,7 kg, enzianblau
Art. 73303401	B 800 x T 30 x H 500 mm, Gewicht 3,3 kg, enzianblau
Art. 73305901	B 1.000 x T 30 x H 100 mm, Gewicht 1,5 kg, enzianblau
Art. 73302301	B 1.000 x T 30 x H 200 mm, Gewicht 2,3 kg, enzianblau
Art. 73306001	B 1.000 x T 30 x H 500 mm, Gewicht 4,2 kg, enzianblau

2 Fachteiler offen

verzinkt, zum Einstecken in die Lochreihen der Ablageböden, Lochraster 50 mm, 1 VE = 4 Stk.

Art. 73308800 B 300 x H 400 mm, Gewicht 1,76 kg



3 Anschlagkante

wird vor den Ablageboden geschraubt

durchgängige Kante bei voller Nutzung der Ablagebodentiefe

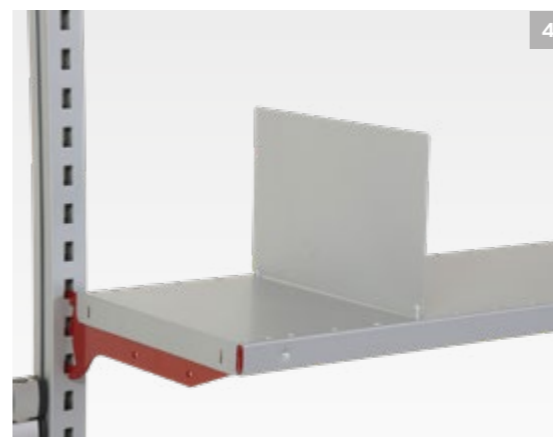
Art. 73302000	B 800 mm, Gewicht 0,5 kg, rubinrot
Art. 73309400	B 1.000 mm, Gewicht 0,6 kg, rubinrot
Art. 73314100	B 1.600 mm, Gewicht 0,8 kg, rubinrot
Art. 73302001	B 800 mm, Gewicht 0,5 kg, enzianblau
Art. 73309401	B 1.000 mm, Gewicht 0,6 kg, enzianblau
Art. 73314101	B 1.600 mm, Gewicht 0,8 kg, enzianblau

4 Trennblech

zum Einstecken in die Lochreihen der Ablageböden, Lochraster 50 mm

für 300 mm tiefe Ablageböden

Art. 73314700 B 298 x H 180 mm, Gewicht 0,46 kg



5 Anschlagbügel

zum Einstecken in die Lochreihen der Ablageböden, Lochraster 50 mm, schwarz

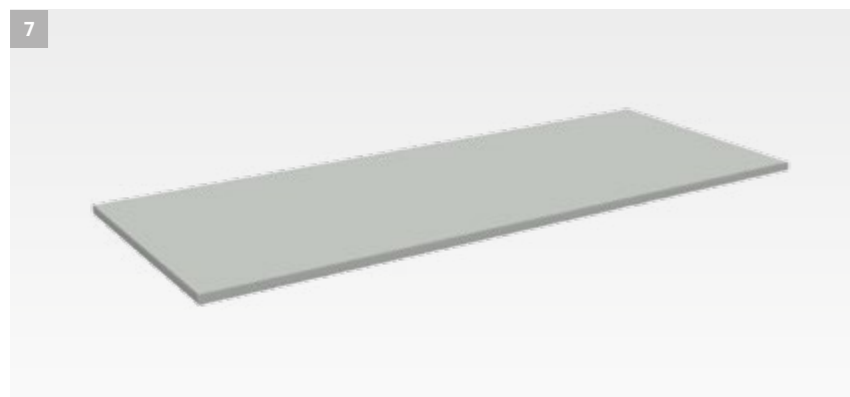
Art. 73301900 B 250 mm, Gewicht 0,16 kg

6 Utensilo-Ablage

zum Einhängen in die Systemslochung der Rocholz-Profile mit Lochung, zur Unterbringung von Kleberollen etc., inkl. vier Fachteiler

0° und 20° neigbar

Art. 73312500	B 800 x T 200 x H 100 mm, Gewicht 3,5 kg, rubinrot
Art. 73312600	B 1.000 x T 200 x H 100 mm, Gewicht 4,06 kg, rubinrot
Art. 73312501	B 800 x T 200 x H 100 mm, Gewicht 3,5 kg, enzianblau
Art. 73312601	B 1.000 x T 200 x H 100 mm, Gewicht 4,06 kg, enzianblau
Art. 122052	Fachteiler 2 Stk., Gewicht 0,1 kg



Video ansehen

7 Zwischenboden

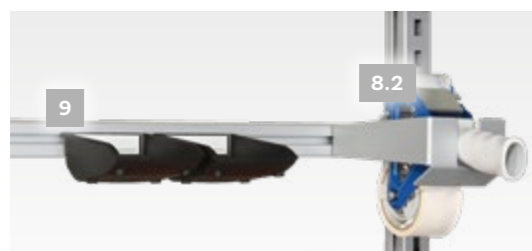
max. Flächenlast 50 kg

für Tische ohne elektrische Höhenverstellung

Art. 73300400	B 1.195 x T 650 x H 19 mm, Gewicht 13,1 kg
Art. 73300500	B 1.595 x T 650 x H 19 mm, Gewicht 17,2 kg
Art. 73308400	B 1.995 x T 650 x H 19 mm, Gewicht 20,3 kg

für Tische mit elektrischer Höhenverstellung

Art. 73300401	B 978 x T 600 x H 19 mm, Gewicht 12 kg
Art. 73300501	B 1.378 x T 600 x H 19 mm, Gewicht 16 kg
Art. 73300601	B 1.778 x T 600 x H 19 mm, Gewicht 20 kg



8 Halter für Handabroller

zur Befestigung in der Systemnut der Rocholz-Profile mit Lochung oder am SYSTEM FLEX Multifunktionsträger

8.1	Art. 73308200	B 110 x T 38 x H 78 mm, zur Befestigung am Rocholz-Profil, Gewicht 0,22 kg
8.2	Art. 73316800	B 105 x T 183 x H 78 mm, zur Befestigung am Multifunktionsträger, Gewicht 0,5 kg

9 Multifunktionsträger

zum Einschrauben in die Systemnut zwischen den Rocholz-Profilen mit Lochung, RAL 9006 weißaluminium, max. Tragkraft 25 kg

Anbringung verschiedenster Zubehörteile möglich

Art. 73303301	B 800 mm, Gewicht 2,81 kg
Art. 73303300	B 1.000 mm, Gewicht 3,6 kg

10 Seitlicher Quetschschutz

zum Einschrauben in die Systemnuten der Funktionsunterzüge

Art. 73601081	B 715 x T 49 x H 565 mm, Gewicht 6,2 kg, rubinrot
Art. 73601147	B 715 x T 49 x H 565 mm, Gewicht 6,2 kg, enzianblau

11 Flaschenhalter

zur flexiblen Montage in der Systemnut der Funktionsunterzüge, in RAL 9006 weißaluminium

Halter für zwei Flaschen mit max. 1,5 l

Art. 73308500	B 210 x T 125 x H 130 mm, Gewicht 0,98 kg
---------------	---

12 Müllbeutelhalter

montierbar in der Systemnut der Funktionsunterzüge, inkl. Adapter zur Montage an der Tischplatte (SYSTEM 2000 und MODUL 5000), in RAL 9006 weißaluminium

geeignet für handelsübliche 120 l Müllbeutel

Art. 73315903	B 329 x T 319 x H 52 mm, Gewicht 1,4 kg
---------------	---

13 Köcher für Stifte, Kabelbinder etc.

inkl. Ausleger zur Befestigung in der Systemnut der Rocholz-Profile, Ø 80 mm, in RAL 9006 weißaluminium

Art. 73600086	B 87 x T 195 x H 128 mm, Nutzhöhe 100 mm, Gewicht 0,98 kg
Art. 73600253	B 87 x T 195 x H 280 mm, Nutzhöhe 200 mm, Gewicht 1,42 kg



Video ansehen

14 Kleinteilefach ausziehbar

horizontal verschiebbar, zur Montage unter Ablageböden
T 400 mm, in RAL 9006 weißaluminium

max. Flächenlast 15 kg

Art. 73600040 B 398 x T 348 mm, für 800 mm breite
Ablageböden, Gewicht 3,8 kg

Art. 73600015 B 398 x T 348 mm, für 1.000 mm breite
Ablageböden, Gewicht 4,75 kg



15 Schublade verschließbar

Nutzmaß B 450 x T 445 x H 120 mm, inkl. Montagesatz,
Korpus in RAL 9006 weißaluminium

max. Flächenlast 35 kg

Art. 73314500 Einzelschublade rubinrot,
B 527 x T 510 x H 200 mm, Gewicht 17,7 kg

Art. 73314600 Ergänzungsschublade rubinrot,
B 527 x T 510 x H 200 mm, Gewicht 15 kg

Art. 73314501 Einzelschublade enzianblau,
B 527 x T 510 x H 200 mm, Gewicht 17,7 kg

Art. 73314601 Erg.schublade enzianblau,
B 527 x T 510 x H 200 mm, Gewicht 15 kg



16 Stangenauszug

zur Untertischanbringung in der Systemnut der Funktionsunterzüge, stufenlos unter dem Tisch hervorziehbar, in RAL 9006 weißaluminium
bis 500 mm ausziehbar

Art. 73315500 B 515 x T 715 x H 124 mm, Gewicht 11 kg

17 Trennbügel unter dem Tisch

für Kartonagen, zur Anbringung in der Systemnut der Funktionsunterzüge, verzinkt, nicht in Kombination mit Zwischenböden verwendbar

Art. 73600504 B 463 x H 753 mm, Gewicht 0,6 kg



18 Untertisch-Auszugboden

Nutzfläche B 405 x T 660 x H 445 mm, nicht in Kombination mit Zwischenböden verwendbar

max. Flächenlast 50 kg

Art. 73315900

B 460 x T 755 x H 563 mm, Gewicht 26 kg



19 Arbeitsflächenerweiterung

Auszuglänge 500 mm, Nutzfläche B 500 x T 500 mm,
Boden in RAL 9006 weißaluminium

max. Flächenlast 50 kg

Art. 73312300 B 547 x T 715 x H 118 mm, Gewicht 11 kg,
rubinrot

Art. 73312301 B 547 x T 715 x H 118 mm, Gewicht 11 kg,
enzianblau



20 Klappbare Arbeitsflächenerweiterung

einfach per Hebel aus- und einklappbar, Bohrungen in den Füßen
müssen kundenseitig hergestellt werden

zum Nachrüsten

Art. 73101200 B 410 x T 800 x H 30 mm, Gewicht 6,5 kg

21 Flyerablage

mit steckbaren Fachteilern 800 mm, zur Befestigung in der
Systemlochung der Rocholz-Profile mit Lochung, RAL 9006

Fachgröße min. B 108 x T 210 mm

Art. 73318200 B 797 x T 227 x H 102 mm, mit 6 Fachteilern,
Gewicht 4,8 kg

Art. 73318100 B 997 x T 227 x H 102 mm, mit 8 Fachteilern,
Gewicht 6,1 kg

Art. 73318000 Tiefenregulierblech, B 107 x H 98,5 mm,
Gewicht 0,15 kg





22 Rollenhalter hinter dem Tisch

Trägerarme mit Achssatz und Montagesatz inkl. Bodenbefestigungswinkel, zur Befestigung in der Systemnut der Rocholz-Profile mit Lochung, max. Rollengewicht 25 kg, max. Rollendurchmesser Ø 800 mm
Rollenbreite bis 750 mm

Art. 73304000 B 1.000 x T 450 x H 100 mm, Gewicht 4,7 kg

23 Rollenhalter unter dem Tisch

bestehend aus 1 Paar Konen, 4 Klemmrings, 1 Achse und 2 Lagerschalen; Achsrohr Ø 32 mm, max. Rollengewicht 100 kg

Art. 73313100 für Tischbreite 1.200 mm, max. Rollenbreite 750 mm, Gewicht 3 kg

Art. 73313200 für Tischbreite 1.600 mm, max. Rollenbreite 1.250 mm, Gewicht 4,2 kg

Art. 73313300 für Tischbreite 2.000 mm, max. Rollenbreite 1.600 mm, Gewicht 4,8 kg

24 Rollenhalter zwischen den Rocholz-Profilen mit Lochung

mit Konen und Klemmrings, inkl. zwei Lagerschalen, zur Befestigung zwischen den Rocholz-Profilen mit Lochung, max. Rollengewicht 25 kg

Art. 73315010 B 800 mm, Gewicht 2 kg

Art. 73315110 B 1.000 mm, Gewicht 2,3 kg



25 Anbau-Schneidvorrichtung

zum Einhängen in die Systemlochung der Rocholz-Profile mit Lochung, Schnittbreite 500 bzw. 750 mm

Art. 73601254 B 800 x T 50 x H 150 mm, Gewicht 7,8 kg

Art. 73303900 B 1.000 x T 50 x H 150 mm, Gewicht 7,8 kg

26 Rollensatz

für höheinstellbare Packtische, 4 Lenkrollen, 2 davon mit Feststeller

Art. 2030-2 Ø 125 mm, Bauhöhe 162 mm, Gewicht 3,8 kg

Art. 203502 Ø 50 mm (Doppelrolle), Bauhöhe 69 mm, Gewicht 3,8 kg

Weitere Schneidsysteme ab Seite 124

1 SYSTEM FLEX – Themenpaket Grundausstattung

drei Ablageböden (73307000) mit zwei Fachteilern offen (73308800), Utensilo (73312500), Halter für Handabroller (73308200)

Art. 73805203 Gewicht 25 kg

2 SYSTEM FLEX – Themenpaket Ergonomie

Arbeitsplatzbeleuchtung (73315610), Flaschenhalter (73308500), Ergonomische Arbeitsplatzmatte (600004)

Art. 73805201 Gewicht 19,4 kg

3 SYSTEM FLEX – Themenpaket IT

Monitorhalter (509204), Tastatur- und Mausablage (509201), 4-fach Steckdose (73311600), Netzanschlusskabel (73310200) und Kabelklemmen (73312200)

Art. 73805202 Gewicht 8 kg

Ganz einfach erweitern mit unserem Zubehörprogramm.

i Alle hier abgebildeten Themenpakete erhalten Sie passend für die Systeme FLEX und FLEX Light.



SYSTEM 2000

Die Ähnlichkeit ist verblüffend!
Aus SYSTEM 1600 & SYSTEM 2000 wird Eins – das neue SYSTEM 2000.

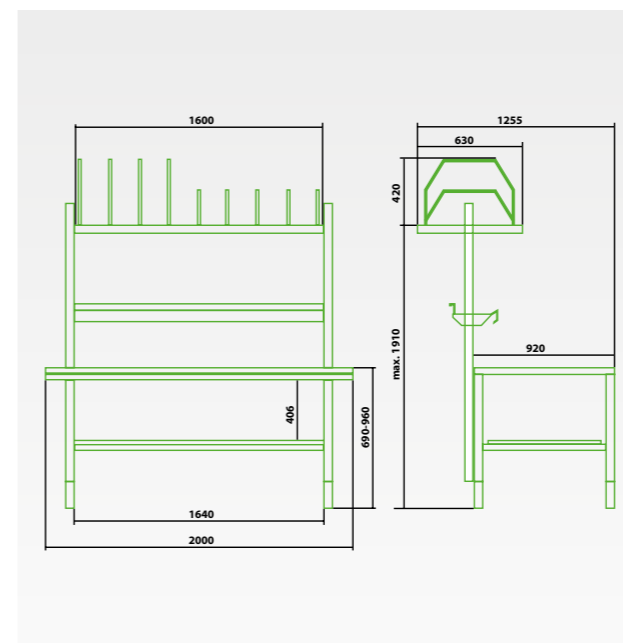
Mit dem SYSTEM 2000 bieten wir Ihnen zwei Komplettlösungen mit einer 1.600 mm breiten Tischplatte. Entweder mit Zwischenboden und Stahlshublade oder mit Rollenhalterung und Anbauschneidvorrichtung, je nach geplantem Einsatzzweck. Alternativ bieten wir Ihnen auch individuelle Lösungen mit einer Tischplattenbreite von 2.000 mm



Komplettplatz mit 1.600 mm breiter Tischplatte, Formularablage und Ablageboden mit Fachteilern.

- Stabiler Tisch in Stahlkonstruktion
- 30 mm Tischplatte
- max. Flächenlast 300 kg
- Tischplatte hellgrau melaminharzbeschichtet
- Stahlteile pulverbeschichtet anthrazit RAL 7016, rubinrot RAL 3003

i Die Anbauschneidvorrichtung wird mit zwei Messerkassetten geliefert. Das glatte Messer ist für Folien und das runde Wellenschliffmesser für Papier und Pappe. Der Austausch der Kassetten ist mit einem Handgriff erledigt.



ZUBEHÖR

Sie benötigen weiteres Zubehör? Kein Problem, die System Komplettplatzplätze können mit Zubehör aus dem SYSTEM 2000-Zubehörprogramm ergänzt werden. Gerne können Sie auf den folgenden Seiten Ihre ganz individuelle Lösung zusammenstellen.

Das SYSTEM 2000 ist serienmäßig in der Höhe einstellbar.



1 SYSTEM 2000 Komplettlösung 1.600 mm

höhereinstellbar 690-960 mm, stabile Stahlkonstruktion, Unterzüge und Füße aus Vierkantrohren 40 x 40 mm, Tischplatte kunststoffbeschichtet hellgrau (ähnlich RAL 7035), Ablageboden mit 6 Fachteilern, Formularablage, Stahlschublade und Zwischenboden (1135 x 650 mm), max. Flächenlast 300 kg

mit Zwischenboden

1.1 Art. 163001 B 1.600 x T 800 x H 690 - 960 mm, Gewicht 100 kg

höhereinstellbar 690-960 mm, stabile Stahlkonstruktion, Unterzüge und Füße aus Vierkantrohren 40 x 40 mm, Tischplatte kunststoffbeschichtet hellgrau (ähnlich RAL 7035), Ablageboden mit 6 Fachteilern, Formularablage, Schneidvorrichtung (Schnittbreite 1.000 mm), mit 2 Messerkassetten, Achssatz mit Konen und Lagerschalen, max. Rollengewicht 100 kg, max. Flächenlast 300 kg

mit Schneidvorrichtung

1.2 Art. 163002 B 1.600 x T 800 x H 690 - 960 mm, Gewicht 115 kg

2 SYSTEM 2000 Pack- und Arbeitstisch

höhereinstellbar, stabile Stahlkonstruktion, Unterzüge und Füße aus Vierkantrohren 40 x 40 mm, Tischplatte 30 mm melaminharzbeschichtet, max. Flächenlast 300 kg

Art. 123034	B 1.200 x T 800 x H 690-960 mm, Gewicht 38 kg
Art. 163000	B 1.600 x T 800 x H 690-960 mm, Gewicht 49 kg
Art. 163500	B 1.600 x T 800 x H 710-960 mm (verstellbar mit Kurbel), Gewicht 50 kg
Art. 163800	B 1.600 x T 800 x H 710-960 mm (elektrisch verstellbar, max. Hubgeschwindigkeit 15 mm/sec, mit 4-fachem Höhenspeicher), Gewicht 55 kg
Art. 203000	B 2.000 x T 920 x H 690-960 mm, Gewicht 58 kg
Art. 203500	B 2.000 x T 920 x H 710-960 mm (verstellbar mit Kurbel), Gewicht 59 kg
Art. 203800	B 2.000 x T 920 x H 710-960 mm (elektrisch verstellbar, max. Hubgeschwindigkeit 15 mm/sec, mit 4-fachem Höhenspeicher), Gewicht 66 kg

3 SYSTEM 2000 Pack- und Arbeitstisch mit Waage

Tisch wie 203000, Wägungen bis 60 kg, Ziffernschritt 20 g, Edelstahlplattform, Wiegefläche 400 x 500 mm, mit separatem Anzeigergerät (ohne Halterung), max. Flächenlast 300 kg

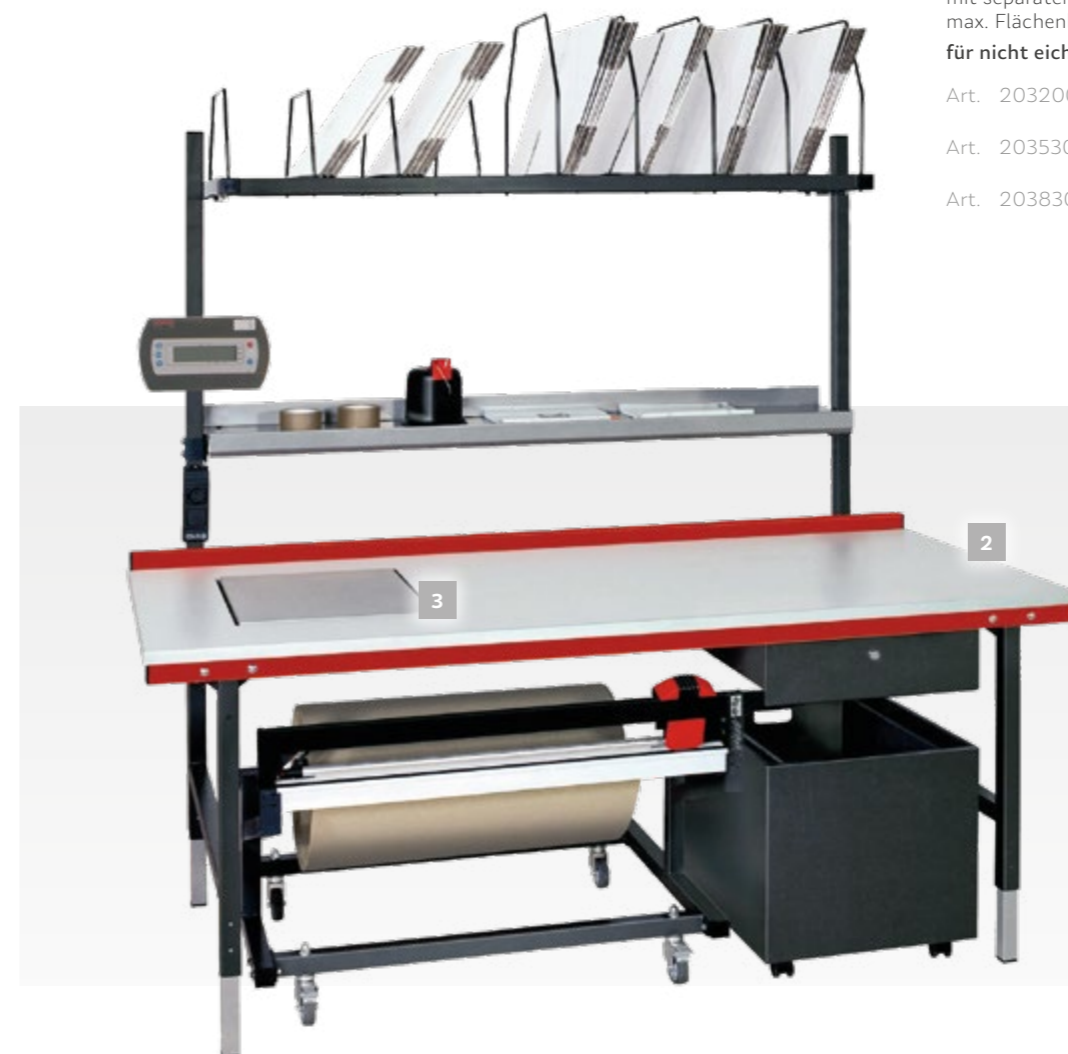
eichfähige Waage mit EDV-Schnittstelle RS232

Art. 203210	B 2.000 x T 920 x H 690-960 mm, Gewicht 75 kg
Art. 203534	B 2.000 x T 920 x H 710-960 mm (verstellbar mit Kurbel), Gewicht 84 kg
Art. 203834	B 2.000 x T 920 x H 710-960 mm (elektrisch verstellbar, max. Hubgeschwindigkeit 15 mm/sec), Gewicht 67 kg

Tisch wie 203000, Wägungen bis 60 kg, Ziffernschritt 20 g, Edelstahlplattform, Wiegefläche 400 x 500 mm, mit separatem Anzeigergerät (ohne Halterung), max. Flächenlast 300 kg

für nicht eichpflichtige Wägungen

Art. 203200	B 2.000 x T 920 x H 690-960 mm, Gewicht 71 kg
Art. 203530	B 2.000 x T 920 x H 710-960 mm (verstellbar mit Kurbel), Gewicht 73 kg
Art. 203830	B 2.000 x T 920 x H 710-960 mm (elektrisch verstellbar, max. Hubgeschwindigkeit 15 mm/sec, mit 4-fachem Höhenspeicher), Gewicht 87 kg



i Waage kann optional auch rechts oder mittig positioniert werden!

Das Waagen-Anzeigergerät kann an einer separat erhältlichen Halterung (S. 65) befestigt werden.

1 Rollenbahntisch

Kunststoff-Rollen Ø 50 mm x B 600 mm, Rollen-Teilung 75 mm, Rollenfläche in der Neigung verstellbar

max. Flächenlast 150 kg

Art. 203020 B 1.955 x T 640 x H 690-960 mm, Gewicht 43 kg
 Art. 203520 B 1.955 x T 640 x H 710-960 mm, höhenverstellbar mit Kurbel, Gewicht 46 kg

Rollenbahntisch mit Waage

Plattform aus Edelstahl, Wiegefläche 600 x 600 mm, Zifferschnitt 20 g, mit separatem Anzeigegerät, Kunststoff-Rollen Ø 50 mm x B 600 mm, Rollen-Teilung 75 mm, max. Flächenlast 150 kg

für Wägungen bis 60 kg

Art. 203021 B 1.955 x T 640 x H 690-960 mm, Gewicht 69 kg
 Art. 203022 B 1.955 x T 640 x H 690-960 mm, eichfähig mit EDV-Schnittstelle, Gewicht 69 kg



2 Rollenbahntisch mit Arbeitsfläche

Arbeitsfläche B 1.955 x T 300 mm aus verzinktem Stahlblech, Kunststoff-Rollen Ø 50 mm x B 600 mm (5 mm höher als Arbeitsfläche), Rollen-Teilung 75 mm

Art. 203010 B 1.955 x T 920 x H 690-960 mm, max. Flächenlast 120 kg, Gewicht 63 kg
 Art. 203510 B 1.955 x T 920 x H 710-960 mm, höhenverstellbar mit Kurbel, max. Flächenlast 150 kg, Gewicht 67 kg



3 Rollenbahntisch mit Arbeitsfläche und Waage

Arbeitsfläche B 1.955 x T 300 mm aus verzinktem Stahlblech, Wiegefläche 600 x 600 mm, Zifferschnitt 20 g, mit separatem Anzeigegerät, Kunststoff-Rollen Ø 50 mm x B 600 mm (5 mm höher als Arbeitsfläche), Rollen-Teilung 75 mm, max. Flächenlast 120 kg

für Wägungen bis 60 kg

Art. 203011 B 1.955 x T 920 x H 690-960 mm, Gewicht 94 kg
 Art. 203012 B 1.955 x T 920 x H 690-960 mm, eichfähig mit EDV-Schnittstelle, Gewicht 94 kg

4 Bremsblech

einfach aufstecken und den Fluss stoppen, für Rollenbahntische mit einer Rollenbahnbreite von 600 mm + 75 mm Teilung

Oberfläche verzinkt

Art. 203544 B 600 x T 125 x H 62,5 mm, Gewicht 1,4 kg

5 Endanschlag für Rollenbahntische

Begrenzung für Pakete und Packstücke auf der Rollenbahn

Art. 203541 B 600 x T 10 x H 100 mm, Gewicht 2,9 kg



6 Seitenführung für Rollenbahntische

Begrenzung zur sicheren Führung der Pakete und Packstücke auf der Rollenbahn

Art. 203540 B 1.955 x T 20 x H 70 mm, Gewicht 3 kg



1 Befestigungsholme

mit Schraubbefestigung an Tischbeinen, VE = 2 Stk.

kurze oder lange Ausführung

Art. 2062	L 1.170 mm, kurz, 485 mm über Tisch, Gewicht 6 kg
Art. 2064	L 1.770 mm, lang, 1.085 mm über Tisch, Gewicht 8 kg
Art. 2065*	L 1.170 mm, kurz, 485 mm über Tisch, Gewicht 4 kg
Art. 2066*	L 1.770 mm, lang, 1.085 mm über Tisch, Gewicht 13 kg

* für höhenverstellbare Tische

2 Anbaugesstell

Alternative zur Befestigung von Zubehör, für höhenverstellbare Tische und Rollenbahnen geeignet

mit allen Tischen kombinierbar

Art. 206411	B 1.215 x T 810 x H 1.800 mm, Gewicht 26 kg, für Tischbreite 1.600 mm
Art. 206410	B 1.800 x T 810 x H 1.800 mm, Gewicht 29 kg, für Tischbreite 2.000 mm



WELCHER HOLM PASST ZU WELCHEM TISCH?

Befestigungsholm	2062	2064	2065	2066	206411 (für Breite 1.200 & 1.600 mm)	206410 (für Breite 2.000 mm)
Packtisch						
123034, 163000	●	●			●	
163500, 163800			⚡ ⚡	⚡ ⚡	●	
203000, 203200, 203210	●	●				●
203500, 203532, 203533, 203800, 203832, 203833, 203530			⚡ ⚡	⚡ ⚡		●
Rollenbahntisch						
203020, 203021, 203022, 203520, 203521, 203522						●
203010, 203011, 203012	●	●				●
203510, 203511, 203512			⚡ ⚡	⚡ ⚡		●
Verwendung ohne Tisch					●	●



Die Befestigungsholme oder das Anbaugesstell sind die Grundlage für alle Zubehörteile über dem Packtisch. Bitte beachten Sie auch, dass es für die Tischbreiten 1200, 1600 und 2000 das Zubehör jeweils in der passenden Breite gibt. Gerne berät Sie Ihr Fachhändler vor Ort.

1 Ablageböden

flexible Klemmmontage

max. Flächenlast 50 kg

- Art. 1653 B 1.015 x T 600 x H 400 mm, Gewicht 20 kg, für ca. 100 Faltschachteln, mit 3 kleinen und 3 großen Fachteilern, für Tischbreite 1.600 mm ohne Fachteiler, u. a. zur Montage des Druckerauszugs, Gewicht 17 kg
 Art. 1653D B 1.600 x T 600 x H 400 mm, Gewicht 28 kg, für ca. 160 Faltschachteln, mit 5 kleinen und 4 großen Fachteilern, für Tischbreite 2.000 mm ohne Fachteiler, u. a. zur Montage des Druckerauszugs, Gewicht 25 kg
 Art. 2053
 Art. 2053D

2 Ablagebord

30 mm melaminharzbeschichtete Holzplatte, flexible Klemmmontage

max. Flächenlast 50 kg

- Art. 704740 B 1.046 x T 400 mm, Gewicht 6 kg, für Tischbreite 1.600 mm
 Art. 704750 B 1.600 x T 400 mm, Gewicht 15 kg, für Tischbreite 2.000 mm



3 Schrägablage

aus Stahlblech, flexible Klemmmontage, Neigung stufenlos verstellbar, mit Rutschkante

max. Flächenlast 50 kg

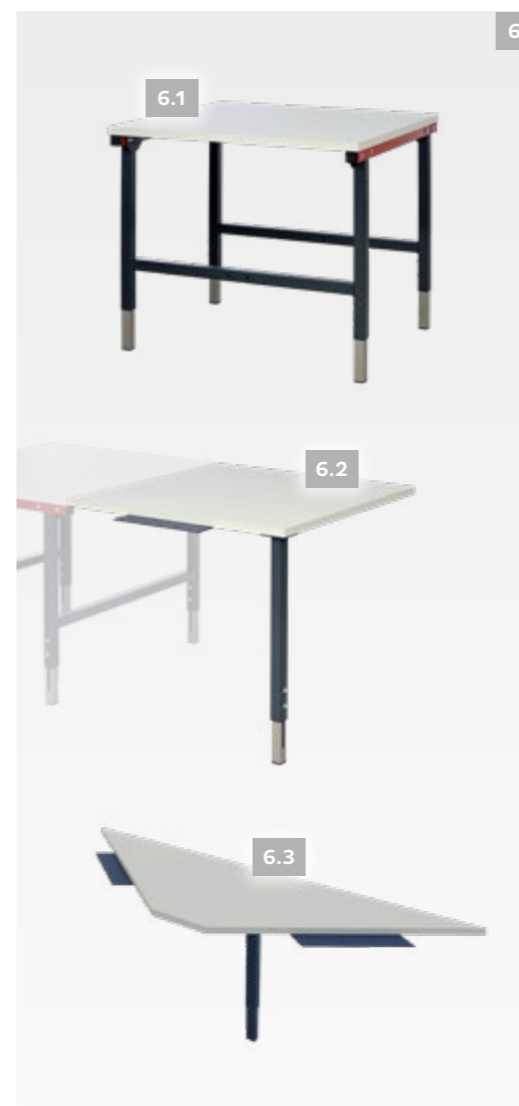
- Art. 704700 B 1.045 x T 450 x H 60 mm, Gewicht 10 kg, für Tischbreite 1.600 mm
 Art. 704800 B 1.630 x T 450 x H 60 mm, Gewicht 19 kg, für Tischbreite 2.000 mm

4 Beistelltisch

beschichtete Tischplatte lichtgrau (ähnlich RAL7035), max. Flächenlast 100 kg

für z. B. Paketwaage

- Art. 209000 B 600 x T 600 x H 770 mm, Gewicht 17 kg
 Art. 209034 B 600 x T 600 x H 605-875 mm, Gewicht 19 kg



5 Formularablage

aus Stahlblech, flexible Klemmmontage

max. Flächenlast 25 kg

- Art. 1650 B 1.045 x T 230 mm, Gewicht 5 kg, für Tischbreite 1.600 mm
 Art. 2050 B 1.630 x T 230 mm, Gewicht 7 kg, für Tischbreite 2.000 mm

6 Ecktische

- 6.1 Art. 203100 B 920 x T 920 x H 690-960 mm, freistehend mit 4 Füßen, max. Flächenlast 300 kg, Gewicht 38 kg
 6.2 Art. 203110 B 920 x T 920 x H 690-960 mm, angebaut, quadratisch mit Stützfuß, max. Flächenlast 50 kg, Gewicht 35 kg
 6.3 Art. 203120 B 920 x T 700 x H 690-960 mm, angebaut, trapezförmig mit Stützfuß, max. Flächenlast 50 kg, Gewicht 15 kg

7 Rückwandbord

Vierkantrohr 40 x 40 mm, rubinrot

Art. 126000	B 1.200 x T 40 x H 40 mm, Gewicht 3,2 kg
Art. 166000	B 1.600 x T 40 x H 40 mm, Gewicht 4,2 kg
Art. 206000	B 2.000 x T 40 x H 40 mm, Gewicht 5,2 kg

8 Zwischenboden

max. Flächenlast 100 kg

Art. 160900	B 1.135 x T 650 x H 19 mm, Gewicht 16 kg, für Tischbreite 1.600 mm
Art. 200900	B 1.720 x T 770 x H 19 mm, Gewicht 25 kg, für Tischbreite 2.000 mm



9 Rückwandbord mit Energieleiste

Energieleiste mit Steckdosen Art. 2072 verwendbar

4-fach Steckdosenleiste inkl. Kunststoffdeckel

Art. 208516	B 1.590 x T 50 x H 100 mm, Gewicht 8 kg, für Tischbreite 1.600 mm
Art. 208520	B 1.890 x T 50 x H 100 mm, Gewicht 11 kg, für Tischbreite 2.000 mm

10 Spaltabdeckung

Abdeckung zwischen den Holmen (für Doppelarbeitsplätze)

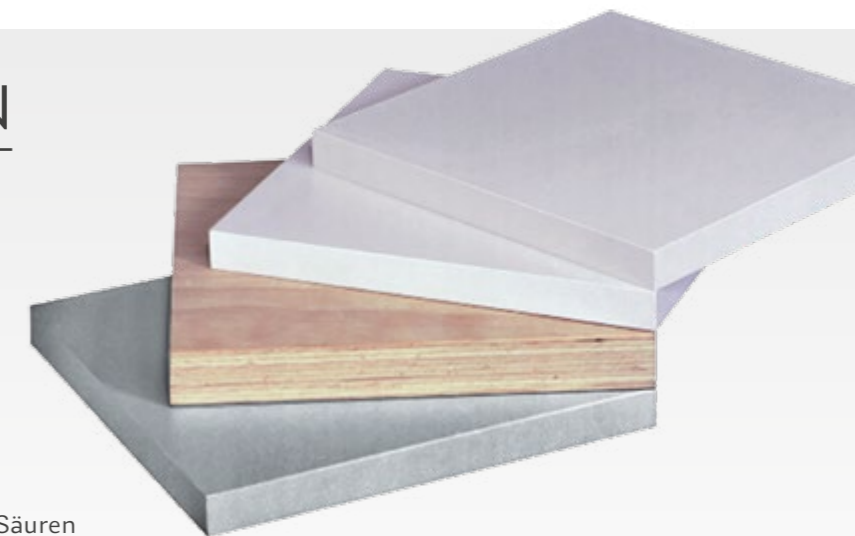
aus Stahlblech in RAL 7016 anthrazit

Art. 163003	B 1.055 x T 40 mm, Gewicht 2 kg, für Tischbreite 1.600 mm
Art. 203003	B 1.640 x T 40 mm, Gewicht 3 kg, für Tischbreite 2.000 mm

Weiteres
EDV-Zubehör
ab Seite 110

OBERFLÄCHEN

- **Melaminharzbeschichtung**
für Pack- und Kommissionierarbeiten
- **Leitfähig (ESD-Schutz)**
für Montage und Verpacken
von elektronischen Bauteilen
- **Leimholzplatten/Multiplex**
für besonders hohe mechanische
Beanspruchung
- **Edelstahl**
für Arbeitsplätze, an denen mit Ölen, Säuren
oder anderen Flüssigkeiten gearbeitet wird





1 Arbeitsplatzleuchte Slim LED

zur Montage am SYSTEM 2000 Ablageboden (1653, 2053, 1653D und 2053D) oder am Halter für Arbeitsplatzleuchten, 4.000 K, inkl. externem Netzteil

Art. 207005 B 889 x T 32 x H 26,5 mm, 923 lx, 2.500 lm, Gewicht 0,34 kg



2 Arbeitsplatzleuchte LED

robustes Alu-Gehäuse, zur Montage unter dem SYSTEM 2000 Ablageboden (1653, 2053, 1653D und 2053D) oder am Halter für Arbeitsplatzleuchten, 4.000 K, 0,15 A, Schutzart IP30, inkl. 4 m Anschlusskabel

lässt sich mit Dimmfunktion dem Lichtbedarf anpassen

Art. 207003 B 976 x T 51 x H 54 mm, 32 W, 3368 lm, Gewicht 1,8 kg
 Art. 207004 B 661 x T 51 x H 54 mm, 21 W, 2158 lm, Gewicht 1,5 kg

3 Halter für Arbeitsplatzleuchte

Befestigung an den Holmen

Art. 207002 B 1.145 x T 515 x H 40 mm, für Tischbreite 1.600 mm, Gewicht 5,6 kg
 Art. 207001 B 1.730 x T 455 x H 40 mm, für Tischbreite 2.000 mm, Gewicht 6,6 kg

4 Halter für Waagenanzeigerät

4.1 in RAL 9006 weißaluminium

Befestigung am Monitor-Gelenkarm mit VESA 75 Lochung

Art. 509206 B 120 x T 50 x H 100 mm, Gewicht 0,5 kg

4.2 Flexible Klemmmontage an Holmen

Art. 2091 B 120 x T 92 x H 42 mm, Gewicht 0,56 kg



4.3 flexible Befestigung mittels beiliegendem Adapter an Holmen, das Datenkabel muss min. 2 m lang sein, in RAL 9006 weißaluminium, max. Tragkraft 15 kg

Befestigung an Einzelgelenkarm

Art. 209204 B 217 x T 485 x H 142 mm, Gewicht 2,5 kg

4.4 Befestigung an Lochblech-Rückwand

Art. 509232 B 120 x T 50 x H 100 mm, Gewicht 0,6 kg





1 PC-Halter

zur Montage unter dem Tisch, inkl. Befestigungsschrauben und Bohrschablone
einstellbar: Innenhöhe 307 - 531 mm, Innenbreite 78 - 220 mm

Art. 228100 B 100-242 x T 150 x H 320-545 mm, Gewicht 3 kg
 Art. 228101 B 130 x T 240 x H 120 mm, Adapter zur Befestigung am Holm o. Tischbein, Gewicht 0,9 kg

2 Mini PC-Halter

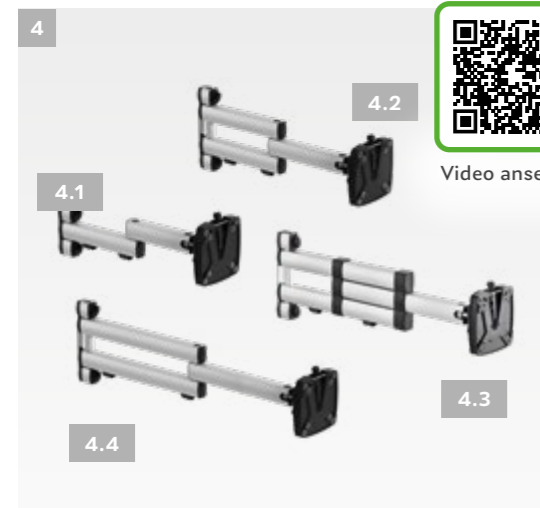
zur Montage unter dem Tisch, inkl. Befestigungsschrauben und Bohrschablone
einstellbar: Innenhöhe 205 - 360 mm, Innenbreite 50 - 100 mm

Art. 228110 B 160 x T 115 x H 240-395 mm, Gewicht 2 kg

3 Profilleiste für EDV-Gelenkarm

Holmbefestigung mit 2 Klemmstücken, mit 3 Befestigungsnuten
für Doppelarbeitsplätze geeignet

Art. 509005 H 745 mm, Gewicht 2 kg



4 Monitor-Gelenkarm

zur flexiblen Befestigung eines Monitors in der Systemnut der Rochholz-Profile mit Lochung, Tragsäule (509001, 509002, 509006), Profilleiste (509005) oder Holmadapter (509003), inkl. Kabelhalter

VESA 75/100 Schnellverschluss-Befestigung

- 4.1 Art. 509203 B 100 x T 450 x H 120 mm, Gewicht 2 kg, max. Tragkraft 10 kg
- 4.2 Art. 509204 B 100 x T 505 x H 200 mm, Gewicht 2,1 kg, max. Tragkraft 15 kg
- 4.3 Art. 509207 B 100 x T 456-704 x H 200 mm, Gewicht 2,5 kg, max. Tragkraft 8 kg
- 4.4 Art. 509209 B 100 x T 700 x H 200 mm, Gewicht 2,5 kg, max. Tragkraft 10 kg

5 Monitor-Tragschlitten

zur flexiblen Befestigung eines Monitors an der Tragsäule, Profilleiste, in der Systemnut der Rochholz-Profile mit Lochung oder am Holmadapter (509003)
max. Tragkraft 12 kg

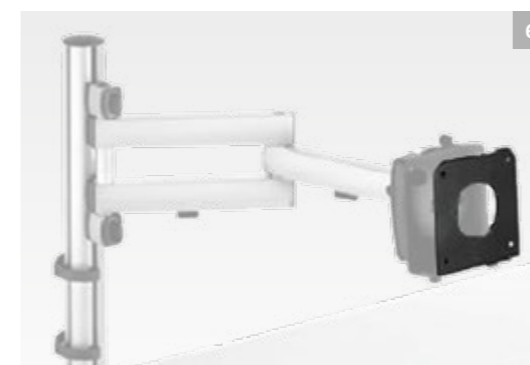
Art. 509202 B 100 x T 125 H 115 mm, Gewicht 1 kg



6 Thin Client Halter für Monitor-Gelenkarm

zur Montage zwischen Monitor-Gelenkarm und Monitor, der Halter kann stufenlos an die Breite des Thin Clients angepasst werden, max. Tragkraft 7,5 kg
passend zum VESA 100 x 100 mm

Art. 509211 B 35-53 mm, Gewicht 0,9 kg



7 Tablethalter

zum Aufstecken auf Monitor-Gelenkarme (Tragarm nicht im Lieferumfang enthalten), VESA 75/100 Schnellverschluss-Befestigung, Klemmlänge 160-300 mm
für Tablets von 7" bis 10"

Art. 509214 Gewicht 0,5 kg

8 Holmadapter

Adapter für Gelenkarm und Tragschlitten, zur Befestigung von Monitor-Gelenkarmen am Holm

Art. 509003 B 47 x T 67 x H 120 mm, Gewicht 0,47 kg
 Art. 509004 B 47 x T 67 x H 200 mm, Gewicht 0,8 kg



Abbildung am SYSTEM FLEX

9 4-fach Steckdose

Klemmontage an den Holmen, Anschlusswerte 230 V, 16 A
inkl. 3 m Netzanschlusskabel

Art. 2074 B 61 x T 45 x H 304 mm, Gewicht 1 kg



10 Tastatur- und Mausablage mit Gelenkarm

zur flexiblen Befestigung in der Systemnut des Rocholz-Profiles mit Lochung, Tragsäule (509001, 509002, 509006), Profilleiste (509005) oder Holmadapter (509003), Ablagefläche 640 x 172 mm, neigbar bis 25°, dreh- und schwenkbar, Reichweite 728 mm
max. Flächenlast 10 kg

Art. 509201 B 640 x T 728 x H 120 mm, Gewicht 3,5 kg



Abbildung Untertischmontage am SYSTEM FLEX



11 Tastatur- und Mausablage

zur Montage an der Universalablage (2082) oder Ablagebord (704740, 704750)
mit rutschfester Gummiauflage

Art. 20812 B 760 x T 210 x H 20 mm, Gewicht 5 kg

12 Tastaturauszug

Mausablage links oder rechts ausziehbar, Untertischmontage, Innenmaß Tastaturablage B 527 x T 250 mm, RAL 9006 weißaluminium
Mindeststärke Tischplatte 25 mm

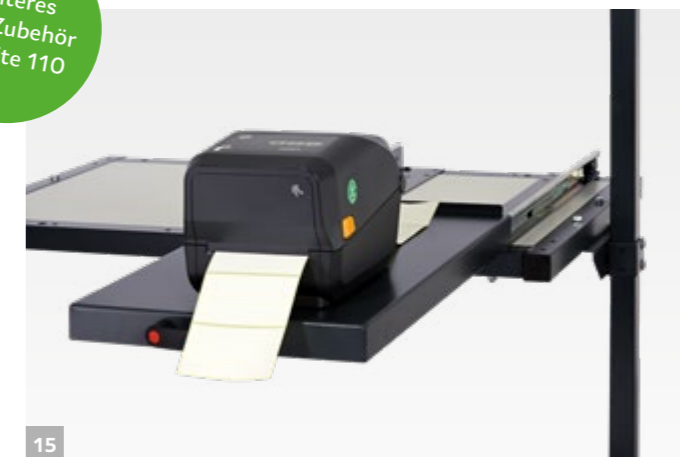
Art. 509318 B 577 x T 290 x H 119 mm, Gewicht 4,1 kg

13 Tastatur- und Mausablage ausziehbar

zur Montage unter dem Ablagebord (704740, 704750) oder unter dem Tisch, aus Kunststoff
platzsparende Halterung

Art. 208120 B 600 x T 420 x H 110 mm, Gewicht 2 kg

Weiteres
EDV-Zubehör
ab Seite 110



14 Universalablage

Klemmmontage an den Holmen
max. Flächenlast 25 kg

Art. 2082 B 440 x T 520 x H 90 mm, Gewicht 8 kg

15 Druckerauszug

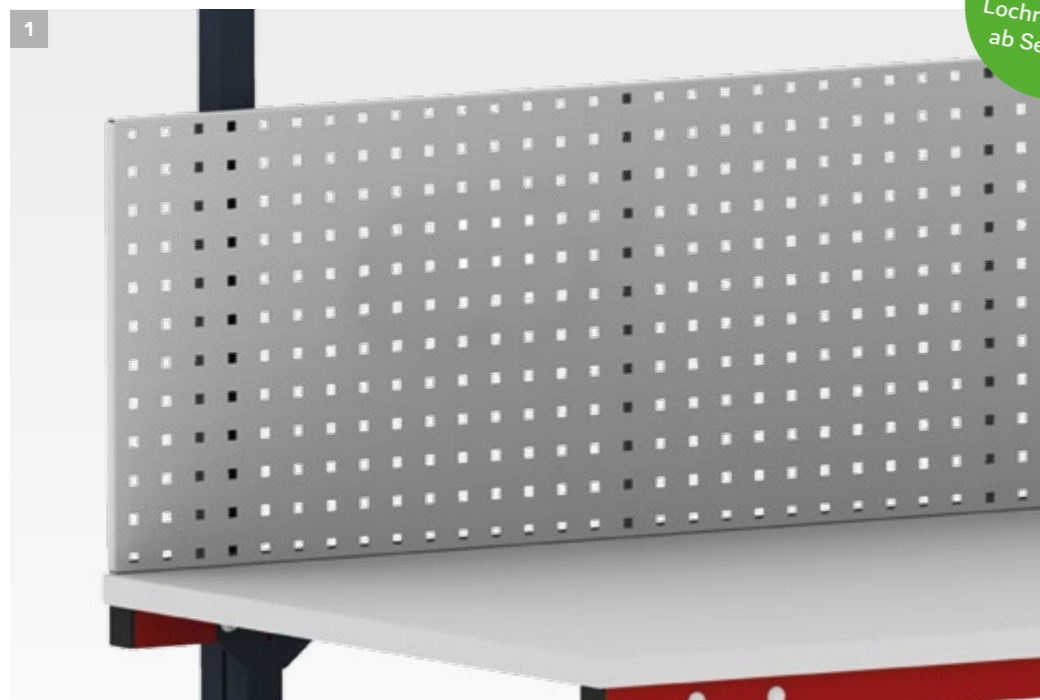
zur Montage auf Ablageboden (2053, 1653), max. Flächenlast 35 kg
Auszugfläche 375 x 617 mm

Art. 205350 B 375 x T 658 x H 100 mm, Gewicht 11 kg

16 Druckerwagen Untertischversion

fahrbar mit 4 Lenkrollen, 2 davon mit Feststeller, in RAL9006 weißaluminium, max. Flächenlast 50 kg
mit Vorratsfach für Papier

Art. 204251 B 500 x T 600 x H 240 mm, Gewicht 20 kg



1 Lochblech-Rückwand

Lochblech zur Anbringung von weiterem Zubehör, in RAL 7035 lichtgrau

- Art. 707016 B 1.500 x H 450 mm, Gewicht 9 kg, für Tischbreite 1.600 mm
- Art. 707116 B 1.500 x H 450 mm, Gewicht 8 kg, 1/3 Schlitzblech und 2/3 Lochblech, für Tischbreite 1.600 mm
- Art. 707020 B 2.000 x H 450 mm, Gewicht 12 kg, für Tischbreite 2.000 mm

2 Hakensortiment RasterPlan®

schlag- und kratz feste Beschichtung; bestehend aus 3 x Einfachhaken 50 mm, 3 x Doppelhaken 75 mm, 3 x Doppelhaken 150 mm, 1 x Ablageplatte 445 x 150 mm

GS-geprüftes Werkzeughaltersystem

- Art. 707090 10-teilig, Gewicht 1,5 kg

3 Halter für Handabroller

zur Befestigung am Vierkantröhr

- Art. 209205 B 90 x T 227 x H 78 mm, Gewicht 0,5 kg

4 Flaschenhalter

Halter für zwei Flaschen mit max. 1,5l, zur Befestigung am Holm, in RAL 9006 weißaluminium

- Art. 228200 B 207 x T 176 x H 129 mm, Gewicht 0,9 kg

Weiteres
Zubehör
Lochrückwand
ab Seite 116



Video ansehen



5 Multifunktionsträger

zur Befestigung weiterer Zubehörteile

- Art. 704711 B 1.055 x T 40 x H 40 mm, Gewicht 2 kg, für Tischbreite 1.600 mm
- Art. 704710 B 1.640 x T 40 x H 40 mm, Gewicht 4 kg, für Tischbreite 2.000 mm

6 Etiketten-Utensilo

zur Montage am Multifunktionsträger (704711, 704710), inkl. Fachteiler, in RAL9006 weißaluminium
praktische Einhandbedienung zum Ablösen von Rollen-Etiketten

- Art. 705116 B 800 x T 200 x H 90 mm, Gewicht 6 kg, für Tischbreite 1.600 mm, inkl. 4 Fachteiler
- Art. 705100 B 1.616 x T 200 x H 90 mm, Gewicht 7 kg, für Tischbreite 2.000 mm, inkl. 5 Fachteiler
- Art. 122052 Fachteiler, 2 Stk., Gewicht 0,1 kg

7 Ablagen

zur Montage am Multifunktionsträger

Halter inkl. 5 Lagersichtkästen Gr. 7

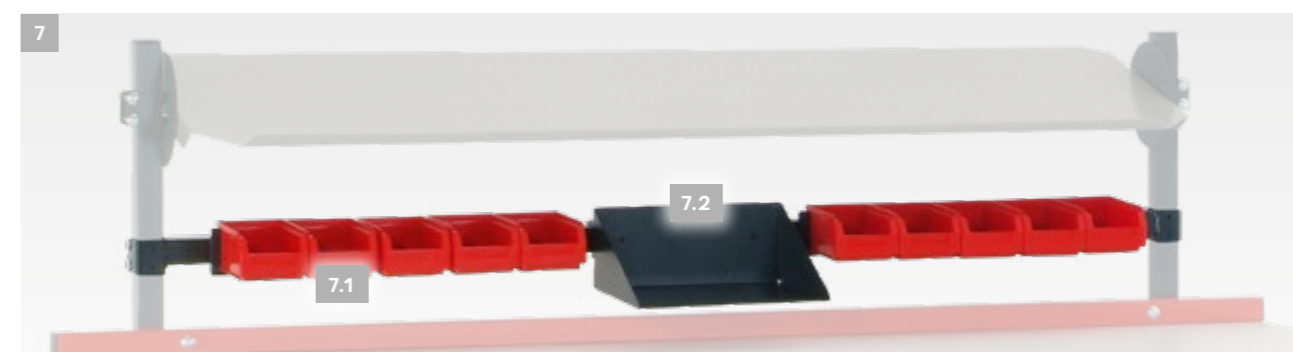
- 7.1 Art. 704714 B 550 x T 218,5 x H 85 mm, Gewicht 2 kg

Mehrzweckablage

- 7.2 Art. 705081 B 315 x T 240 x H 130 mm, Gewicht 2,6 kg



Video ansehen





8 Schrankeinheit

mit 1 Schublade und 1 Schranktür, Schranktür wechselbar für Rechts-Linksanschlag, Schrankinnenmaß B 490 x T 570 x H 430 mm, Schubladeninnenmaß B 430 x T 550 x H 180 mm

einzelverschließbar

Art. 2011 B 535 x T 600 x H 785 mm, Gewicht 45 kg



9 Schubladeneinheit

mit 3 Schubladen, Auszugslänge 420 mm, max. Flächenlast 25 kg pro Schublade, Innenmaß B 430 x T 550 x H 180 mm

zentralverriegelt

Art. 2010 B 535 x T 600 x H 785 mm, Gewicht 45 kg



10 Stahlcontainer mobil

mit 4 Lenkrollen, mit Kunststoffeinsatz zur Abfallentsorgung

max. Flächenlast 30 kg

Art. 200800 B 500 x T 650 x H 525 mm, Gewicht 18 kg



11 Doppelschublade

einzelverschließbar, rechts und/oder links unter Tisch einsetzbar, Teleskopschienenführung, Innenmaß B 460 x T 495 x H 120 mm

max. Flächenlast je Schublade 20 kg

Art. 200620 B 520 x T 500 x H 320 mm, Gewicht 16 kg

12 Stahlschublade

verschließbar, rechts und/oder links unter Tisch einsetzbar, Kunststoff-Gleitführung, Innenmaß B 520 x T 500 x H 150 mm, max. Flächenlast 35 kg

mit Sicherung gegen Herausrutschen

Art. 200600 B 520 x T 500 x H 150 mm, Gewicht 9 kg



Weitere Schneidsysteme ab Seite 124

13 Untertischmagazin mobil mit Teleskop-Schiebebügel

4 Lenkrollen, davon 2 mit Feststeller, max. Flächenlast 100 kg

- Art. 2042-1 B 1.015 x T 600 x H 690 mm,
eine Ebene für ca. 100 Faltkartons, Gewicht 23 kg
- Art. 2043-1 B 1.600 x T 600 x H 690 mm,
eine Ebene für ca. 160 Faltkartons, Gewicht 31 kg



14 Untertischmagazin mobil

4 Lenkrollen, davon 2 mit Feststeller, max. Flächenlast 100 kg

- Art. 2042 B 1.015 x T 600 x H 604 mm,
eine Ebene für ca. 100 Faltkartons, Gewicht 21 kg
- Art. 2043 B 1.600 x T 600 x H 604 mm,
eine Ebene für ca. 160 Faltkartons, Gewicht 27 kg



15 Achse zwischen den Holmen

Achsrohr Ø 32 mm, ohne Konen und Klemmringe

max. Rollengewicht 50 kg

- Art. 23816 B 1.620 x Ø 32 mm, Gewicht 2,2 kg
- Art. 62/11 Konen mit Klemmringen (1 Satz)
für Kerndurchmesser 60-85 mm, Gewicht 0,8 kg
- Art. 62/12 Konen mit Klemmringen (1 Satz)
für Kerndurchmesser 135-155 mm, Gewicht 1,1 kg



16 Achssatz Untertisch

Achsrohr Ø 32 mm, 1 Paar Konen und Klemmringe zur Justierung der Rolle und Achse, Konen für Kerndurchmesser 60 - 85 mm

max. Rollengewicht 100 kg

- Art. 23900 B 1.835 x Ø 32 mm, Gewicht 4 kg,
für Tischbreite 2.000 mm max. Rollenbreite 1.600 mm
- Art. 23910 B 1.000 x Ø 32 mm, Gewicht 4 kg,
für Tischbreite 1.600 mm, max. Rollenbreite 1.000 mm
- Art. 23800 Lagerschale waagrecht für Rollenachse, Gewicht 1 kg



17 SYSTEM Untertisch-Schneidständer mobil

Austrittshöhe 580 mm, 4 Lenkrollen, davon 2 mit Feststeller, max. Rollengewicht 200 kg

max. Rollen-Ø 750 mm

- Art. 25507 B 1.000 x T 880 x H 740 mm, Schnittbreite 750 mm, Gewicht 23 kg
- Art. 25510 B 1.250 x T 880 x H 740 mm, Schnittbreite 1.000 mm, Gewicht 26 kg
- Art. 25512 B 1.500 x T 880 x H 740 mm, Schnittbreite 1.250 mm, Gewicht 28 kg
- Art. 25516 B 1.850 x T 880 x H 740 mm, Schnittbreite 1.600 mm, Gewicht 32 kg

18 SYSTEM Abrollbock mobil

4 Lenkrollen, davon 2 mit Feststeller, max. Rollenbreite 750 mm, max. Rollengewicht 200 kg

max. Rollen-Ø 500 mm

- Art. 23107 B 1.000 x T 880 x H 740 mm, Gewicht 13 kg
- Art. 23110 B 1.250 x T 880 x H 740 mm, Gewicht 15 kg
- Art. 23112 B 1.500 x T 880 x H 740 mm, Gewicht 17 kg



19 Anbau-Schneidvorrichtung

Klemmbereich bis 70 mm, passend für 203000 und 503000

inkl. 2 Messerkassetten

- Art. 55107 Schnittbreite 750 mm, Gewicht 9,4 kg
- Art. 55110 Schnittbreite 1.000 mm, Gewicht 11 kg
- Art. 55112 Schnittbreite 1.250 mm, Gewicht 12,4 kg

20 Rollensatz

für höhenstellbare Packtische, 4 Lenkrollen, 2 davon mit Feststeller

- Art. 2030-2 Ø 125 mm, Bauhöhe 162 mm, Gewicht 3,8 kg
- Art. 203502 Ø 50 mm (Doppelrolle), Bauhöhe 69 mm, Gewicht 3,8 kg

Weitere
Schneidsysteme
ab Seite 124

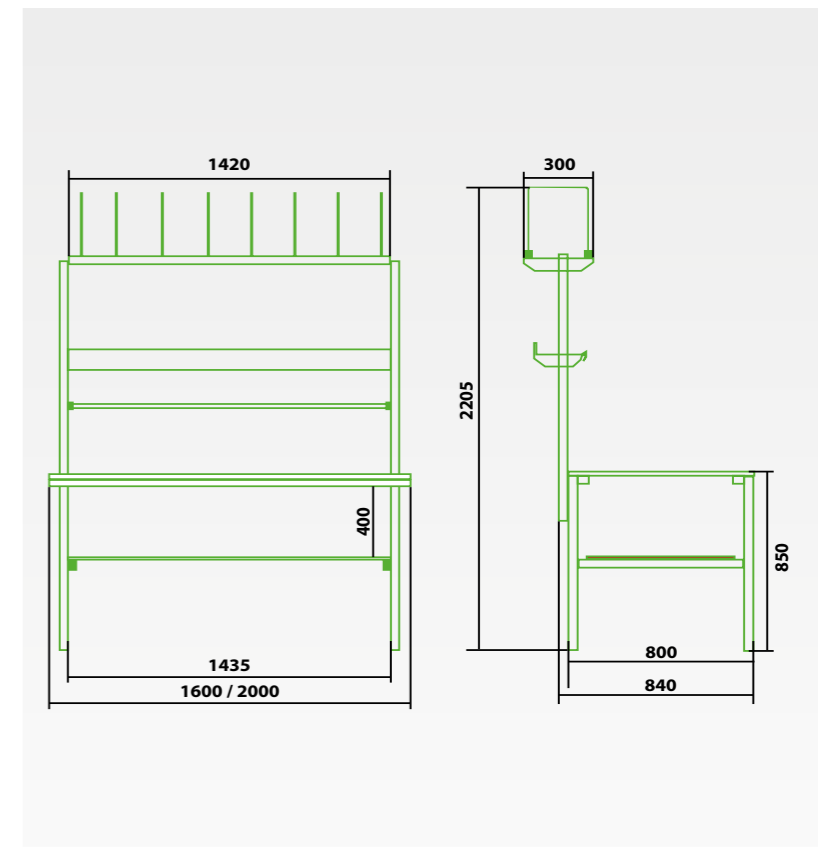
SYSTEM BASIC

Das überarbeitete SYSTEM BASIC ist der preiswerte Einstieg in die Verpackungswelt. Reduziert auf die wesentlichen Funktionen bietet SYSTEM BASIC ein günstiges Angebot in der gewohnt hohen Rocholz Qualität.



Dieses Packtischsystem ist die Lösung für Einsatzbereiche, in denen es auf den Euro ankommt und in denen gleichzeitig hohe Qualitätsansprüche erfüllt werden sollen. Mit praktischem Zubehör erweiterbar bietet dieser universell einsetzbare Tisch alles, was Sie benötigen, um Ihre Bedürfnisse sinnvoll abzudecken und die Kosten kleinzuhalten.

- Stabiler Tisch in Stahlkonstruktion mit fest integrierter Lagerschale zur Aufnahme einer Materialachse
- Arbeitshöhe 850 mm, mit Niveaueausgleich
- 19 mm Tischplatte melaminharzbeschichtet
- max. Flächenlast 100 kg
- Ablagen aus verzinktem Stahlblech
- Schneidvorrichtung mit titanbeschichteter Klinge
- EDV-Zubehör für PC, Monitor und Tastatur
- Stahlteile pulverbeschichtet: Enzianblau RAL 5010





1 SYSTEM BASIC Komplettpacktisch Variante 1

inkl. Anbaumagazin mit 8 Fachteilern, Achse zwischen den Holmen zur Aufnahme von Papier- und Folienrollen (max. Rollendurchmesser 300 mm, max. Rollengewicht 20 kg)

inkl. Formularablage T 230 mm

Art. 701600 B 1.600x T 800 x H 850 mm, Gewicht 81 kg

Art. 702000 B 2.000x T 800 x H 850 mm, Gewicht 85 kg

2 SYSTEM BASIC Komplettpacktisch Variante 2

inkl. Anbaumagazin mit 8 Fachteilern, Achse zwischen den Holmen zur Aufnahme von Papier- und Folienrollen (max. Rollendurchmesser 300 mm, max. Rollengewicht 20 kg), Formularablage T 230 mm, Achse unter dem Tisch für Papier oder Folie (max. Rollendurchmesser 750 mm, max. Rollengewicht 100 kg)

inkl. Schneidvorrichtung zwischen den Holmen mit einer Schnittbreite von 1.250 mm

Art. 711600 B 1.600x T 800 x H 850 mm, Gewicht 67 kg

Art. 712000 B 2.000x T 800 x H 850 mm, Gewicht 74 kg

3 SYSTEM BASIC Komplettpacktisch Variante 3

inkl. Anbaumagazin mit 8 Fachteilern, Achse zwischen den Holmen zur Aufnahme von Papier- und Folienrollen (max. Rollendurchmesser 300 mm, max. Rollengewicht 20 kg), Formularablage T 230 mm

inkl. Zwischenboden unter der Tischplatte

Art. 721600 B 1.600x T 800 x H 850 mm, Gewicht 81 kg

Art. 722000 B 2.000x T 800 x H 850 mm, Gewicht 109 kg

4 Formularablage

verzinktes Stahlblech zur Befestigung zwischen den Holmen

max. Flächenlast 50 kg

Art. 700060 B 1.425 x T 253 x H 114 mm, Gewicht 6 kg

5 Achse unter dem Tisch

max. Rollengewicht 100 kg

zur Aufnahme von Rollen max. Rollendurchmesser 750 mm

Art. 700150 B 1.430 mm, Gewicht 2,1 kg

6 Container

fahrbarer Metallrahmen mit 4 Lenkrollen, davon 2 mit Feststeller, inkl. stabilem Kunststoff-Container

max. Flächenlast 50 kg

Art. 700110 B 610 x T 416 x H 495 mm, Gewicht 7 kg





7 SYSTEM BASIC Pack- und Arbeitstisch

stabile Stahlkonstruktion, Unterzüge und FüÙe aus Vierkantrrohr, Tischplatte 19 mm melaminharzbeschichtet

max. Flächenlast 100 kg

Art. 700001 B 1.600 x T 800 x H 850 mm, Gewicht 34 kg
 Art. 700002 B 2.000 x T 800 x H 850 mm, Gewicht 41 kg

8 Befestigungsholme

zur Befestigung von Tischzubehör an den Holmen, Höhe über Tisch 1.032 mm, 1 VE = 2 Stk.

Art. 700030 B 40 x T 40 H 1.266 mm, Gewicht 9 kg

9 Anbaumagazin

Vierkantrrohr, zur Befestigung an den Holmen, inkl. 8 Fachteilern verzinkt

max. Flächenlast 50 kg

Art. 700050 B 1.435 x T 300 x H 400 mm, Gewicht 19 kg

10 Ablagebord

verzinktes Stahlblech zur Befestigung an den Holmen

max. Flächenlast 25 kg

Art. 700070 B 1.430 x T 400 x H 58 mm, Gewicht 15 kg

11 Achse zwischen den Holmen

max. Rollengewicht 20 kg

zur Aufnahme von Rollen max. Ø 300 mm

Art. 700140 B 1.425 mm, Gewicht 0,5 kg

12 Anbau-Schneidvorrichtung

verzinkt, zur Befestigung an den Holmen, inkl. Achse

Schnittbreite 1.250 mm

Art. 700090 B 1.500 x T 157 x H 183 mm, Gewicht 12 kg

13 Untertisch Kartonmagazin

Vierkantrrohr, fahrbar mit 4 Lenkrollen, davon 2 mit Feststeller, inkl. 8 Fachteilern

max. Flächenlast 50 kg

Art. 700080 B 1.415 x T 300 x H 415 mm, Gewicht 14 kg

14 Beistelltisch

Vierkantrrohr, Tischplatte aus verzinktem Stahlblech

max. Flächenlast 100 kg

Art. 700020 B 600 x T 600 x H 750 mm, Gewicht 20 kg



Weitere
Schneidsysteme
ab Seite 124

15

15 Schneidständer

waagrecht, inkl. Wechselkassette mit Klinge für Schaum, Luftpolsterfolien, Papier etc., ohne Konen und Klemmringe, max. Rollengewicht 50 kg, max. Rollendurchmesser 1.000 mm

Schnittbreite 1.250 mm

- Art. 700130 B 1.500 x T 975 x H 1.100 mm, Gewicht 24 kg
- Art. 62/11 Konen mit Klemmringen (1 Satz) für Kerndurchmesser 60-85 mm, Gewicht 0,8 kg
- Art. 62/12 Konen mit Klemmringen (1 Satz) für Kerndurchmesser 135-155 mm, Gewicht 1,1 kg

16 Schublade

Schublade aus Stahlblech, Innenmaß B 460 x T 525 x H 100 mm, verschließbar

max. Flächenlast 12,5 kg

- Art. 700120 B 513 x T 530 x H 160 mm, Gewicht 9 kg



17 Zwischenboden

Platte 19 mm melaminharzbeschichtet

max. Flächenlast 50 kg

- Art. 700100 B 1.525 x T 650 x H 19 mm, Gewicht 19 kg



18 Monitor-Halter, Vesa 75/100

zur Befestigung an den Holmen, inkl. Adapter für Vesa 75/100 mit Klemmbefestigung beliebig in der Höhe positionierbar

- Art. 228120 B 200 x T 100 x H 100 mm, Gewicht 1,8 kg

19 PC-Halter mit Gurtband

zur Befestigung unter der Tischplatte, max. Flächenlast 20 kg stufenlos an jede Größe anpassbar

- Art. 308100 Umfang max. 1.680 mm, Gewicht 1 kg

20 Rückwandbord

verzinktes Stahlblech, zur Befestigung an den Holmen

- Art. 700040 B 1.515 x T 4 x H 70 mm, Gewicht 1,2 kg

18



Weiteres
EDV-Zubehör
ab Seite 110

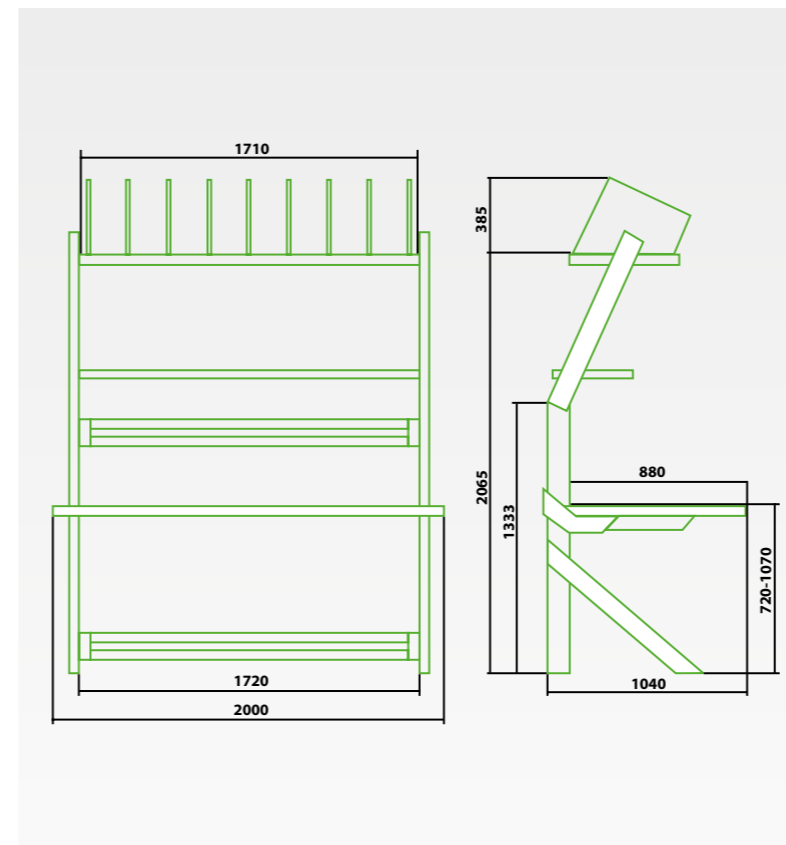
MODUL 5000

Das Design ist außergewöhnlich, ergonomisch und international ausgezeichnet. Dank der intelligenten Konstruktion lässt sich das MODUL 5000 mit nur wenigen Handgriffen individuell dem Menschen und seiner Arbeit anpassen. Die Arbeitsebene kann auch mit einer Kurbel oder ganz bequem elektrisch verstellt werden.



Besondere Merkmale in der Übersicht:

- Modular aufgebaut
- Mit Kurbel oder ganz bequem elektrisch verstellbar
- International ausgezeichnet (iF Design Award)
- Außergewöhnliches und ergonomisches Design
- Umfangreiches Zubehörprogramm



Integrierte Rollenbahn

Ein Highlight ist der MODUL 5000 Packtisch mit integrierter Rollenbahn. Auf der Arbeitsfläche aus verzinktem Stahlblech steht ausreichend Platz zur Verfügung um auch größere Pakete zu „fixieren“. Der Tisch ist höhenverstellbar von 770 - 1120 mm. Das erlaubt Ihnen die Integration in Ihre Kommissionier- und Verpackungsprozesse.

1 MODUL 5000 Pack- und Arbeitstisch

stabile Schweißkonstruktion, Fußgestell und Plattenträger aus Stahlrohr (100 x 40 mm), Tischplatte B 2.000 x T 880 x H 38 mm, hellgrau kunststoffbeschichtet mit blendfreier Oberfläche und runden Kanten, max. Flächenlast 200 kg
höhenverstellbar von 720-1.070 mm

Art. 503000	B 2.000 x T 1.040 x H 1.330 mm, Gewicht 90 kg, höhenverstellbar im 50 mm Raster
Art. 503500	B 2.000 x T 1.040 x H 1.330 mm, Gewicht 100 kg, stufenlos höhenverstellbar durch einschiebbare Kurbel
Art. 503800	B 2.000 x T 1.040 x H 1.330 mm, Gewicht 120 kg, stufenlos elektrisch höhenverstellbar, mit Kabelkanal, max. Flächenlast bei Verstellung 100 kg, elektrischer Anschluss 230 V, 50 Hz, max. Hubgeschwindigkeit 12 mm/sec



2 MODUL 5000 Pack- und Arbeitstisch mit Waage

stabile Schweißkonstruktion, Tischplatte B 2.000 x T 880 x H 38 mm, mit integrierter eichfähiger Digital-Paketwaage bis 60 kg, Ziffernschritt 20 g, EDV-Schnittstelle, Plattform aus Edelstahl, höhenverstellbar von 720-1.070 mm, max. Flächenlast 200 kg
mit separatem Anzeigegerät

Art. 503042	B 2.000 x T 1.040 x H 1.330 mm, Gewicht 110 kg, höhenverstellbar im 50 mm Raster
Art. 503552	B 2.000 x T 1.040 x H 1.330 mm, Gewicht 130 kg, stufenlos höhenverstellbar durch einschiebbare Kurbel
Art. 503852	B 2.000 x T 1.040 x H 1.330 mm, Gewicht 130 kg, stufenlos elektrisch höhenverstellbar, mit Kabelkanal, max. Flächenlast bei Verstellung 100 kg, elektrischer Anschluss 230 V, 50 Hz, max. Hubgeschwindigkeit 12 mm/sec

3 Tragholme

mit Lochraster zum Anbringen diverser Ablagen auf verschiedenen Ebenen, 1VE = 2 Stk.

zur Befestigung der oberen Tischanbauten

Art. 5064	B 40 x T 95 x H 950 mm, Gewicht 8 kg
-----------	--------------------------------------

4 Rückwandbord

einfache Klemmbefestigung an der Hinterkante, hellgrau kunststoffbeschichtet

zur hinteren Begrenzung der Tischfläche

Art. 5060	B 1.705 x T 38 x H 85 mm, Gewicht 4 kg
-----------	--

5 Kabelkanal

mit verschraubter Abdeckung, nur für Tisch 503000

flexible Kunststoffkabelführung

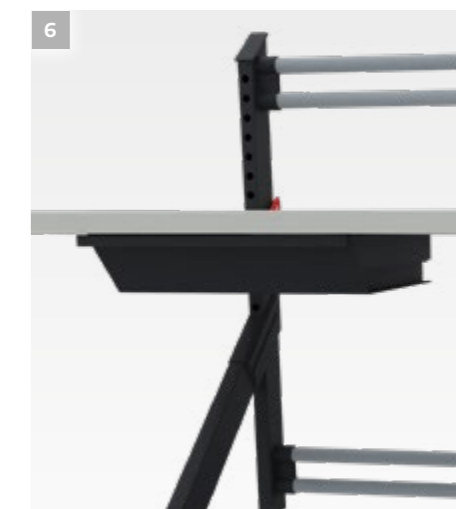
Art. 5075	B 1.680 x T 155 x H 185 mm, Gewicht 13 kg
-----------	---

6 Schublade

rechts oder links unter Tisch einsetzbar, Kunststoff-Gleitführung mit Sicherung gegen Herausrutschen, max. Flächenlast 20 kg

verschießbar

Art. 5006	B 475 x T 570 x H 100 mm, Gewicht 8 kg
-----------	--





1 MODUL 5000 Rollenbahntisch mit Arbeitsfläche

Packtisch mit integrierter Rollenbahn, Rollenbreite 600 mm, Teilung 75 mm, Durchmesser 50 mm, stabile Schweißkonstruktion, Fußgestell und Plattenträgerarme aus Stahlrohr (100 x 40 mm), Arbeitsfläche aus verzinktem Stahlblech

höhenverstellbar von 770-1.120 mm

Art. 503010	B 1.955 x T 1.040 x H 1.330 mm, Gewicht 87 kg, Arbeitsfläche B 2.000 x T 251 mm, höhenverstellbar im 50 mm Raster
Art. 503510	B 1.955 x T 1.040 x H 1.330 mm, Gewicht 98 kg, Arbeitsfläche B 2.000 x T 265 mm, stufenlos höhenverstellbar durch einschiebbare Kurbel
Art. 503810	B 1.955 x T 1.040 x H 1.330 mm, Gewicht 99 kg, Arbeitsfläche B 2.000 x T 265 mm, stufenlos elektrisch höhenverstellbar, mit Kabelkanal, max. Flächenlast bei Verstellung 100 kg, elektrischer Anschluss 230 V, 50 Hz, max. Hubgeschwindigkeit 12 mm/sec



2 MODUL 5000 Rollenbahntisch mit Arbeitsfläche und integrierter Waage

mit integrierter geeichter Digital-Paketwaage bis 60 kg, Lieferung mit Schnittstellenkabel, Arbeitsfläche B 1.955 x T 251 mm aus verzinktem Stahlblech, Rollenbreite 600 mm, Teilung 75 mm, Durchmesser 50 mm, Seitenführung hinten, stabile Schweißkonstruktion, Fußgestell und Plattenträgerarme aus Stahlrohr (100 x 40 mm), höhenverstellbar von 770-1.120 mm

mit separatem Anzeigergerät

Art. 503012	B 1.955 x T 1.040 x H 1.330 mm, Gewicht 118 kg, höhenverstellbar im 50 mm Raster
Art. 503512	B 1.955 x T 1.040 x H 1.330 mm, Gewicht 129 kg, stufenlos höhenverstellbar durch einschiebbare Kurbel
Art. 503812	B 1.955 x T 1.040 x H 1.330 mm, Gewicht 130 kg, stufenlos elektrisch höhenverstellbar, mit Kabelkanal, max. Flächenlast bei Verstellung 100 kg, elektrischer Anschluss 230 V, 50 Hz, max. Hubgeschwindigkeit 12 mm/sec

3 Seitenführung für Rollenbahntische

Begrenzung zur sicheren Führung der Pakete und Packstücke auf der Rollenbahn

Art. 203540	B 1.955 x T 20 x H 70 mm, Gewicht 3 kg
-------------	--

4 Endanschlag für Rollenbahntische

Begrenzung für Pakete und Packstücke auf der Rollenbahn (nur im Bereich der Rollenbahn)

Art. 203541	B 600 x T 10 x H 100 mm, Gewicht 2,9 kg
-------------	---

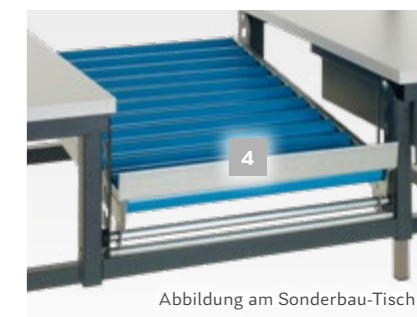
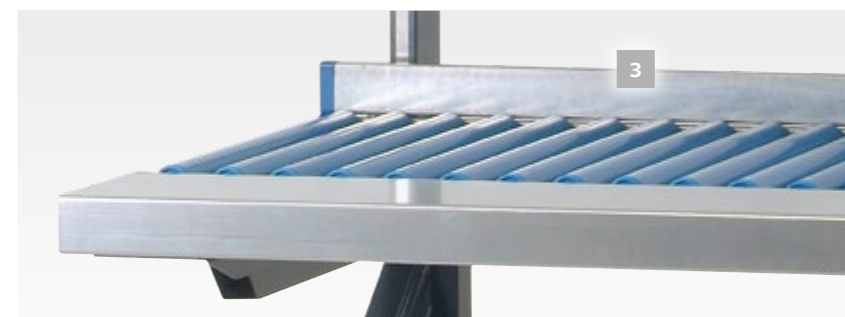


Abbildung am Sonderbau-Tisch

1 Ablageboden mit Fachteilern

mit 9 Stahlbügeln, Befestigung des Ablagebodens im Lochraster der oberen Tragholme in verschiedenen Höhen, max. Flächenlast 100 kg

Stellfläche für ca. 160 Faltschachteln

Art. 505300 B 1.705 x T 550 x H 40 mm, Gewicht 28 kg

2 Ablageboden

zur Befestigung im Lochraster der oberen Tragholme, Stahlrahmen mit Platte, max. Flächenlast 70 kg

für Verpackungsmittel, Formulare etc.

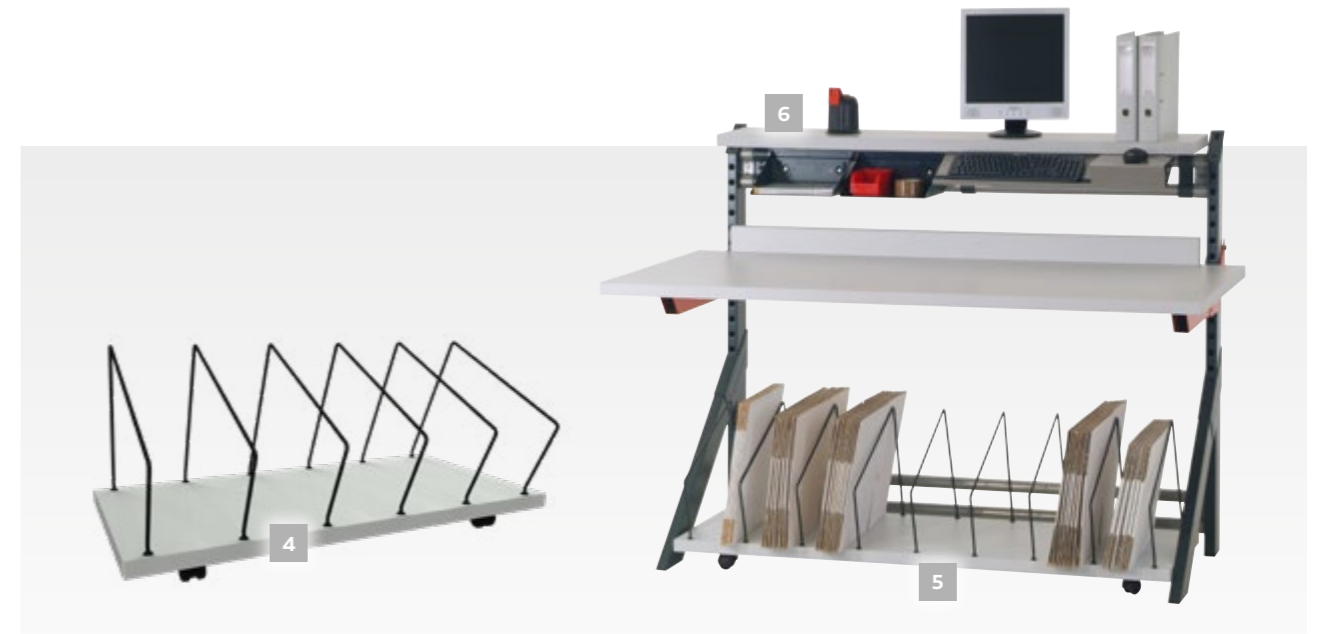
Art. 505000 B 1.705 x T 400 mm, Gewicht 18 kg

3 Mehrzweckablage

max. Flächenlast 15 kg

Montage an der Rohrtraverse

Art. 5081 B 315 x T 240 x H 130 mm, Gewicht 3 kg



4 Untertischmagazin mobil kurz

fahr- und arretierbar, 6 Stahlbügel, max. Flächenlast 50 kg

Stellfläche für ca. 100 Faltschachteln

Art. 5042 B 1.110 x T 550 x H 480 mm, Gewicht 20 kg

5 Untertischmagazin mobil lang

fahr- und arretierbar, 9 Stahlbügel, max. Flächenlast 50 kg

Stellfläche für ca. 160 Faltschachteln

Art. 5043 B 1.705 x T 550 x H 480 mm, Gewicht 32 kg

6 Ablagebord

max. Flächenlast 50 kg

zur Montage an der Rohrtraverse

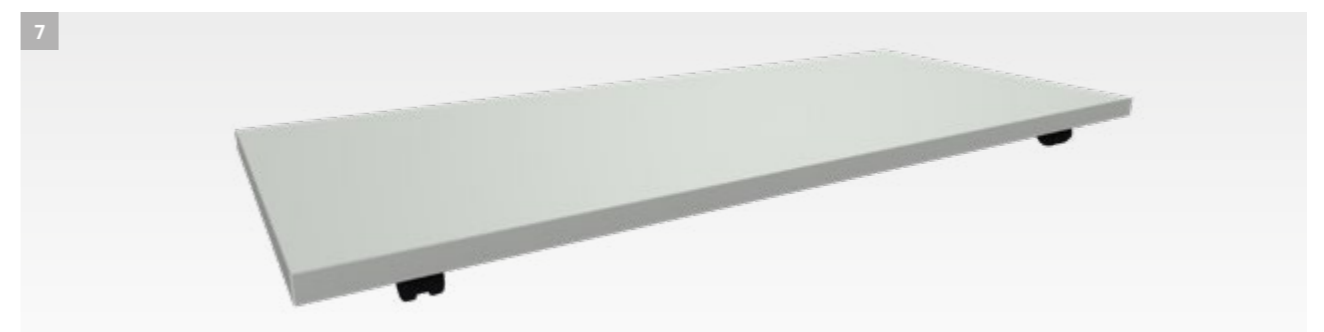
Art. 5051 B 1.705 x T 295 mm, Gewicht 17 kg

7 Zwischenboden mobil

4 Lenkrollen, davon 2 mit Feststeller

max. Flächenlast 50 kg

Art. 5009 B 1.600 x T 700 x H 100 mm, Gewicht 29 kg



1 Tastatur- und Mausablage mit Gelenkarm

zur flexiblen Befestigung in der Systemnut des Rocholz-Profils mit Lochung, Tragsäule (509001, 509002, 509006), Profilleiste (509005) oder Holmadapter (509003), Ablagefläche 640 x 172 mm, neigbar bis 25°, dreh- und schwenkbar, Reichweite 728 mm
max. Flächenlast 10 kg

Art. 509201 B 640 x T 728 x H 120 mm, Gewicht 3,5 kg

2 Notebookablage mit Gelenkarm

zur flexiblen Befestigung in der Systemnut des Rocholz-Profils mit Lochung, Tragsäule (509001, 509002, 509006), Profilleiste (509005) oder Holmadapter (509003), Kabeldurchführung in der Auflageplatte, Reichweite 589 mm
max. Flächenlast 10 kg

Art. 509213 B 404 x T 589 x H 120 mm, Ablagefläche B 404 x T 288 mm, Gewicht 1,5 kg

3 Tastaturauszug

Mausablage links oder rechts ausziehbar, Untertischmontage, Innenmaß Tastaturablage B 527 x T 250 mm, RAL 9006 weißaluminium
Mindeststärke Tischplatte 25 mm

Art. 509318 B 577 x T 290 x H 119 mm, Gewicht 4,1 kg



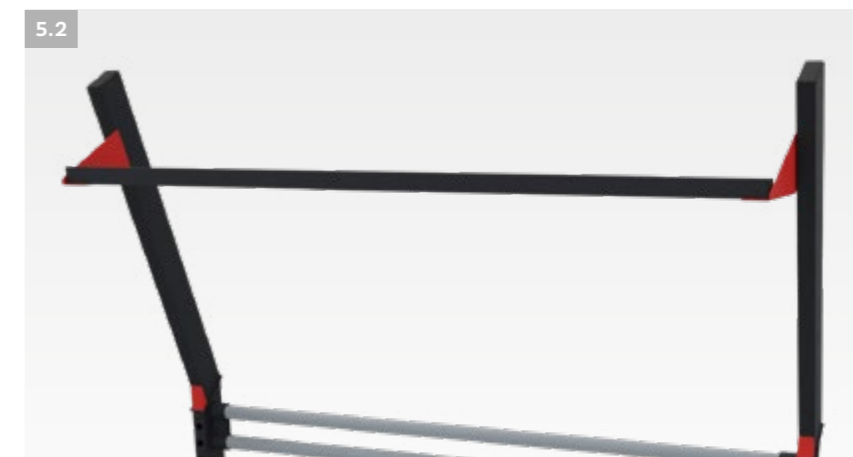
Abbildung am SYSTEM FLEX



Abbildung Untertischmontage am SYSTEM FLEX



4



5.2



5.1

Abbildung am SYSTEM FLEX

4 Monitor-Ablage

Befestigung an Ablagebord 5050/5051 oder an Mehrzweckablage 5081
verstellbare Schrägablage mit rutschfester Gummiauflage für Tastatur

Art. 5085 B 420 x T 570 mm, Gewicht 7 kg

5 Arbeitsplatzbeleuchtung

robustes Alu-Gehäuse, zur Montage unter dem Ablageboden mit Fachteilern (505300) am Halter (507001), 4.000 K, 0,15 A, Schutzart IP30, inkl. 4 m Anschlusskabel

lässt sich mit Dimmfunktion dem Lichtbedarf anpassen

5.1 Art. 207003 B 976 x T 51 x H 54 mm, 32 W, 3368 lm, Gewicht 1,8 kg

5.1 Art. 207004 B 661 x T 51 x H 54 mm, 21 W, 2158 lm, Gewicht 1,5 kg

5.2 Art. 507001 B 1.720 x T 40 x H 40 mm, Gewicht 5,6 kg, Halter zur Befestigung der Arbeitsplatzleuchte

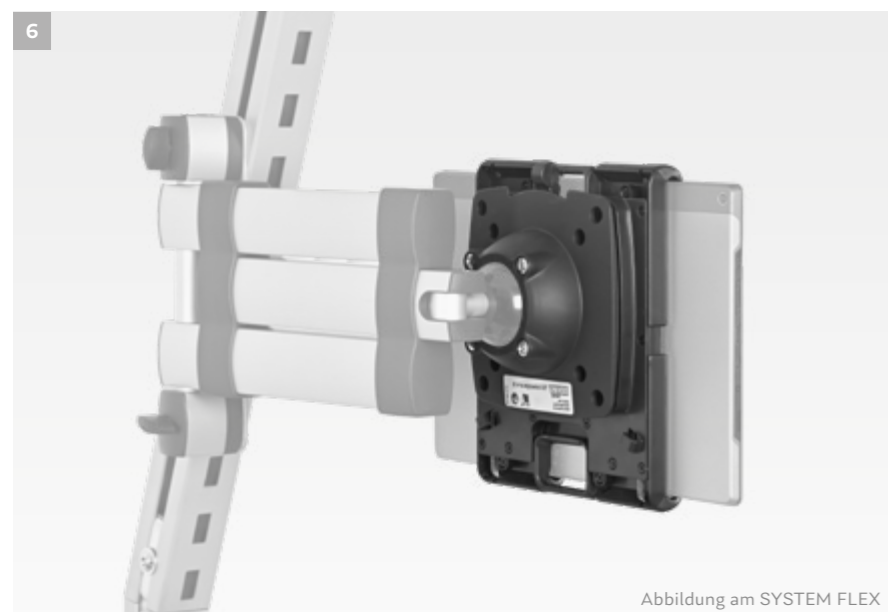


Abbildung am SYSTEM FLEX

6 Tablethalter

zum Aufstecken auf Monitor-Gelenkarme (Tragarm nicht im Lieferumfang enthalten), VESA 75/100 Schnellverschluss-Befestigung, Klemmlänge 160-300 mm für Tablets von 7" bis 10"

Art. 509214 Gewicht 0,5 kg

7 Monitor-Tragschlitten

zur flexiblen Befestigung eines Monitors an der Tragsäule, Profilleiste, in der Systemnut der Rocholz-Profile mit Lochung oder am Holmadapter (509003) max. Tragkraft 12 kg

Art. 509202 B 100 x T 125 H 115 mm, Gewicht 1 kg

8 Tragsäule mit Schraubzwinge

Aluminiumprofil mit Klemmbefestigung

zur Befestigung eines Monitor-Gelenkarmes und einer Tastaturablage

- Art. 509001 B 51 x T 51 x H 445 mm, Gewicht 1,5 kg, Klemmbereich 14-40 mm
- Art. 509002 B 51 x T 51 x H 445 mm, Gewicht 2 kg, Klemmbereich 5-70 mm
- Art. 509006 B 51 x T 51 x H 845 mm, Gewicht 2,7 kg, Klemmbereich 5-65 mm

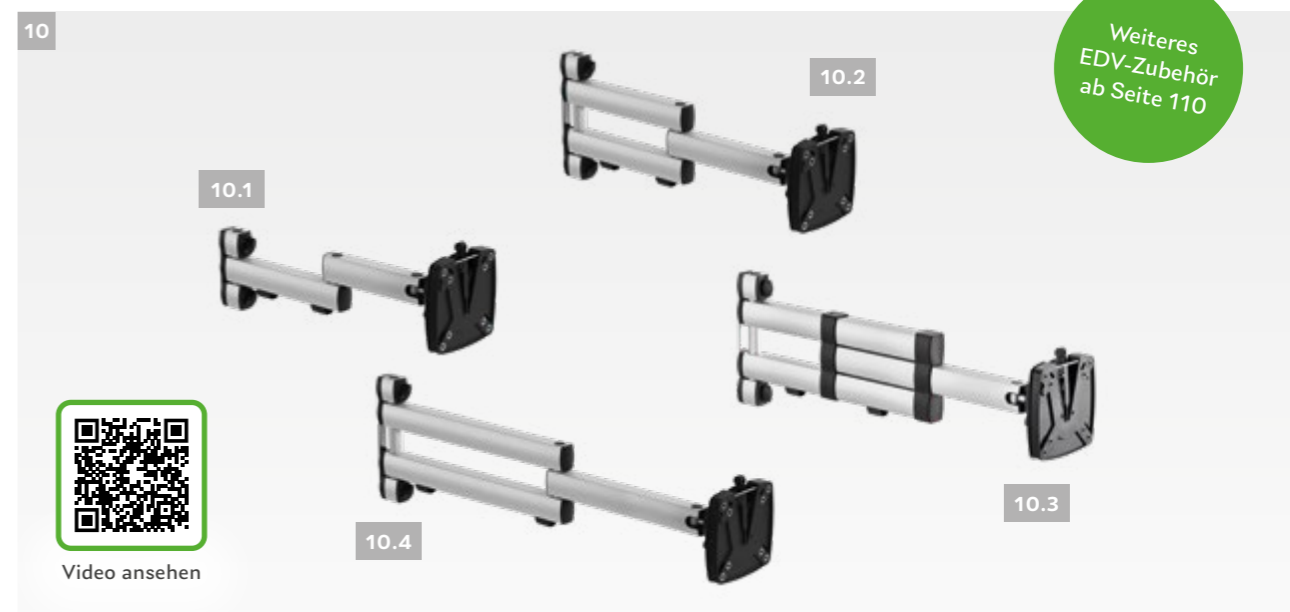
9 4-fach Steckdose

Klemmmontage an den Holmen, Anschlusswerte 230 V, 16 A inkl. 3 m Netzanschlusskabel

Art. 2074 B 61 x T 45 x H 304 mm, Gewicht 1 kg



Abbildung am SYSTEM FLEX



Video ansehen

Weiteres EDV-Zubehör ab Seite 110

10 Monitor-Gelenkarm

zur flexiblen Befestigung eines Monitors in der Systemnut der Rocholz-Profile mit Lochung, Tragsäule (509001, 509002, 509006), Profilleiste (509005) oder Holmadapter (509003), inkl. Kabelhalter

VESA 75/100 Schnellverschluss-Befestigung

- | | | |
|------|-------------|---|
| 10.1 | Art. 509203 | B 100 x T 450 x H 120 mm, Gewicht 2 kg, max. Tragkraft 10 kg |
| 10.2 | Art. 509204 | B 100 x T 505 x H 200 mm, Gewicht 2,1 kg, max. Tragkraft 15 kg |
| 10.3 | Art. 509207 | B 100 x T 456-704 x H 200 mm, Gewicht 2,5 kg, max. Tragkraft 8 kg |
| 10.4 | Art. 509209 | B 100 x T 700 x H 200 mm, Gewicht 2,5 kg, max. Tragkraft 10 kg |

11 Halter für Waagenanzeigergerät

zur Montage an der Rohrtraverse

Art. 5091 B 120 x T 92 x H 42 mm, Gewicht 1,2 kg



12 Anbau-Schneidvorrichtung

Klemmbereich bis 70 mm, passend für 203000 und 503000

inkl. 2 Messerkassetten

- Art. 55107 Schnittbreite 750 mm, Gewicht 9,4 kg
- Art. 55110 Schnittbreite 1.000 mm, Gewicht 11 kg
- Art. 55112 Schnittbreite 1.250 mm, Gewicht 12,4 kg



SYSTEM UP

Hoch hinaus
mit unseren
Steharbeitsplätzen!
Aus MODUL 5100
und 5200 wird das neue
SYSTEM UP.

Als Steharbeitsplatz in der Produktion, im Lager oder auch im Büro macht SYSTEM UP eine gute Figur als platzsparende, funktionale stationäre Lösung. Auch als mobile Ausführung gibt sich SYSTEM UP vielseitig und dient als QM-Station, Werkstattwagen oder mobiler Infostand.



Stellen Sie Ihr SYSTEM UP ganz individuell nach Ihren Bedürfnissen zusammen: Die passende Stehhilfe

liefern wir gleich mit. Die mobile Ausführung wird mit vier Lenkrollen (davon zwei mit Feststeller) geliefert.



1 Mobile Packstation

Metallablage und Anbaumagazin bestehend aus Grundgestell (532065), Lenkrollen (23601), Metallablage max. Flächenlast 25 kg (526064S), Anbaumagazin mit 6 Fachteilern max. Flächenlast 25 kg (527108), Holzplatte max. Flächenlast 50 kg (527106G) **schmal und zweiseitig**

Art. 531010N
Art. 527109

B 1.050 x T 1.060 x H 1.800 mm, Gewicht 71 kg
VESA 75/100 Halter für Monitor, B 610 x H 282 mm, max. Tragkraft 30 kg, Gewicht 1,5 kg



Abbildung enthält Zubehör



Zubehör
Ergonomie
ab Seite 108



Abbildung enthält Zubehör



Abbildung enthält Zubehör

6 Mobile QM-Station für Ordner

mit Infotafel, Lochrückwand, Metallablage (max. Flächenlast 50 kg), Schrank für Ordner (max. Flächenlast 35 kg)

Metallablage und Schrank für Ordner

Art. 531005 B 670 x T 650 x H 1.765 mm, Gewicht 46 kg

7 Mobile, breite QM-Station mit Schublade

mit Infotafel, Lochrückwand, Metallablage (max. Flächenlast 50 kg), Schublade (max. Flächenlast 35 kg, Nutzhöhe 125 mm)

Metallablage und Schublade für Kleinutensilien

Art. 531007 B 1.050 x T 650 x H 1.765 mm, Gewicht 65 kg

2 Mobiler Steh-/Sitzarbeitsplatz

Stehpult Höhenverstellung im 50 mm-Raster (max. Flächenlast 200 kg), Ablagebord oben B 535 x T 350 x H 38 mm (max. Flächenlast 50 kg), Schublade verschließbar B 475 x T 570 x H 100 mm (max. Flächenlast 20 kg), Ablagebord unten B 650 x T 400 x H 38 mm (max. Flächenlast 50 kg), Mehrzweckablage B 315 x T 240 x H 130 mm (max. Flächenlast 15 kg), 4 Lenkrollen, davon 2 mit Feststeller

Art. 510010 B 800 x T 750 x H 1.330 mm, Gewicht 85 kg

3 Stehhilfe ErgoPlus 3000

inkl. Fußstütze, zusammenklappbar, max. Flächenlast 110 kg
stufenlose Verstellung des Rücken- und Sitzpolsters von 600-900 mm

Art. 519192 B 670 x T 500 x H 1.100 mm, Gewicht 12 kg

4 Mobile QM-Station mit Schublade

mit Infotafel, Lochrückwand, Metallablage (max. Flächenlast 50 kg), Schublade (max. Flächenlast 35 kg, Nutzhöhe 130 mm)

Metallablage und Schublade für Kleinutensilien

Art. 531003 B 670 x T 650 x H 1.765 mm, Gewicht 53 kg

5 Mobile QM-Station für Hängeregister

mit Infotafel, Lochrückwand, Metallablage (max. Flächenlast 50 kg), Schublade (max. Flächenlast 35 kg)

große Schublade für Hängeregister

Art. 531004 B 670 x T 650 x H 1.765 mm, Gewicht 53 kg



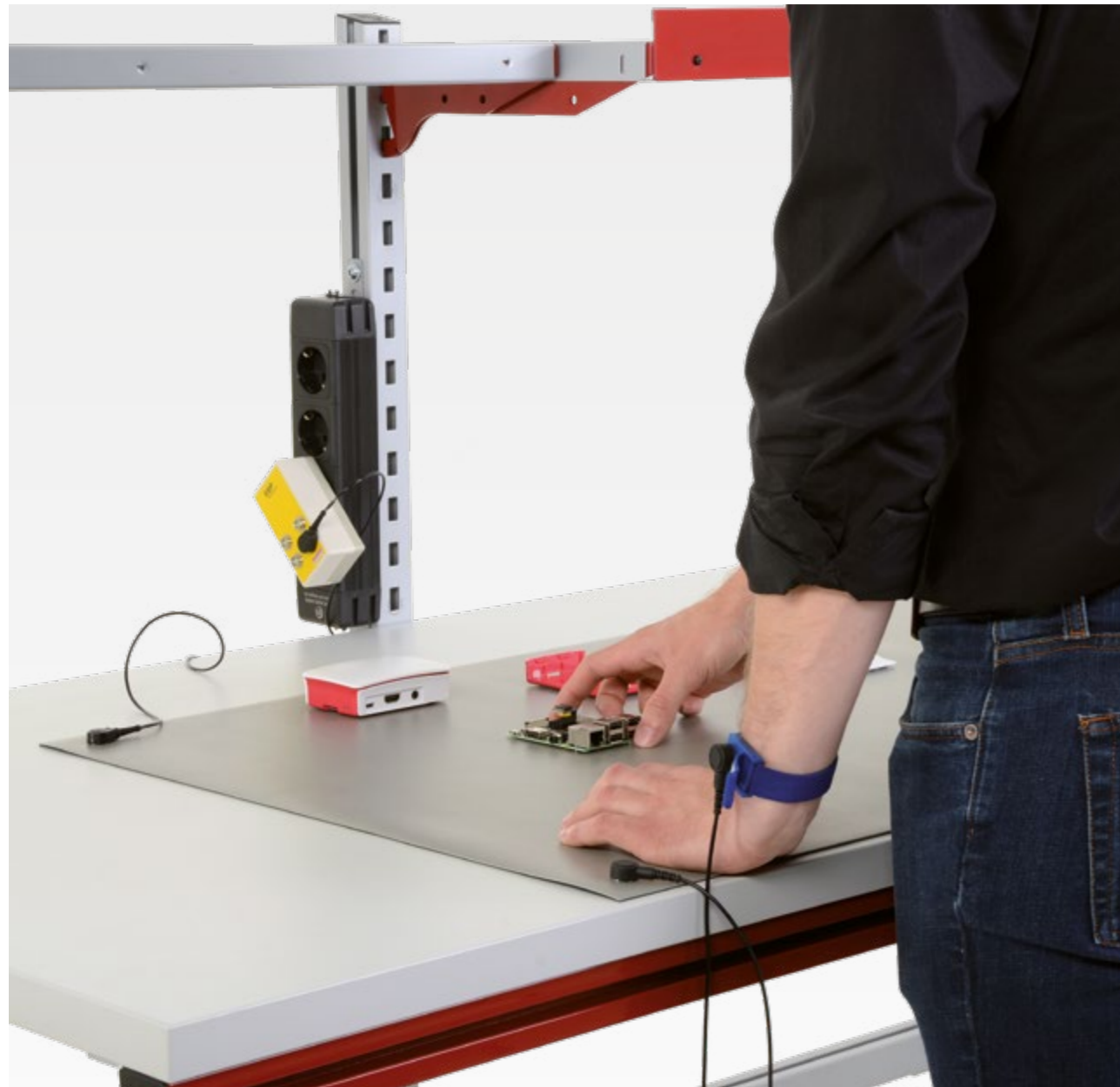
Abbildung enthält Zubehör



Abbildung enthält Zubehör

ESD-ZUBEHÖR

Als ESD (engl. electrostatic discharge) wird eine elektrostatische Entladung bezeichnet, die durch unterschiedliche Spannungen in verschiedenen Alltagssituationen entstehen kann. Solche Entladungen können an elektronischen Bauelementen Schäden hervorrufen, die oft nicht direkt erkennbar sind. Deshalb bieten wir für das Kommissionieren und Verpacken von empfindlichen elektronischen Bauteilen neben leitfähigen Tischplatten auch ESD-Zubehör an, das solche Schäden mit einer leitfähigen Ausstattung verhindert.



1 Ergonomische Arbeitsplatzmatte

ESD dry, schwarz, bestehend aus zwei Puzzleteilen, flache Struktur Oberfläche, reduzierte Stolpergefahr durch abgeschrägte Außenkanten, rutschhemmende Oberfläche, inkl. Anschluss-Set, Brandschutzklasse Bfl-s
schont die Gelenke und Bandscheiben (AGR-Gütesiegel)

Art. 86000101 B 1.950 x T 1.000 x H 16 mm, Gewicht 22 kg

2 Handgelenkband-Set

bestehend aus Handgelenkband und 10 mm DK + Spiralkabel, Länge 2 m, 10 mm - 10 mm DK

Art. 99090242 Gewicht 0,05 kg

3 ESD Arbeitsplatz-Set

graue Tischmatte mit 2 Druckknopfanschlüssen (B 1.000 x T 600 x H 10 mm), Handgelenkband mit Druckknopf (3 mm), Spiralkabel (3 mm, 2 m Länge + 10 mm Druckknopf), EBP-Box (Schuko-Stecker Erdungsbaustein) mit 2 x 10 mm Druckknopf + 1 x Sicherheitsbuchse, Verbindungskabel Tischmatte-EBP-Box, Kennzeichnungsschild

Art. 86000130 Gewicht 2,1 kg

4 Erdungsbaustein EB 7118 SC

mit 3 Sicherheitswiderständen, 1 M Ohm und 3 Anschluss-Druckknöpfen zur Erdung über Schutzkontakt-Steckdose, ESD-Verbindungsleitung VL 7127 SC, 1,5 m Erdungskabel, inkl. Massebänder grün-gelb

ACHTUNG: Erdungsbaustein für Schneidständer senkrecht (Art. 554) ist nicht zur eigenen Nachrüstung geeignet und muss bei Rochholz montiert werden!

Art. 550	für Schneidständer 55..., 1x Masseband 250 mm, Gewicht 0,1 kg
Art. 551	für Schneidständer 262..., 1x Masseband 250 mm, 1x Masseband 650 mm, Gewicht 0,14 kg
Art. 552	für Schneidständer 264..., 2x Masseband 250 mm, 2x Masseband 400 mm, Gewicht 0,21 kg
Art. 553	für Doppelschneidständer 554..., 2x Masseband 250 mm, 1x Masseband 650 mm, Gewicht 0,18 kg
Art. 554	für Schneidständer senkrecht, Artikel nicht zur eigenen Nachrüstung geeignet!

DOCUMENTABLE

- ✓ Integrierte Foto-Dokumentation von Paketinhalten
- ✓ Eindeutig zuordbare Datenspeicherung

- ✓ Überführung mittels LAN in eigene Serverstruktur, Anbindung an eigenes ERP-System möglich
- ✓ All-in-One-Lösung ohne Folgekosten

Zu allen Assistenz- und Dokumentationssystemen ist ein Wartungsservice buchbar. Gerne sprechen wir mit Ihnen über Ihre individuellen Anforderungen und bieten Ihnen die passende Lösung an.



Abbildung am SYSTEM 2000

Mit Documentable erstellen Sie ganz einfach Fotos zur Dokumentation direkt am Logistiktisch im Versand oder Wareneingang. Im ersten Schritt wird die Lieferscheinnummer mit dem integrierten Scanner erfasst; dadurch wird das System aktiviert. Sobald das Paket (oder eine Lage im Paket) fertig gepackt ist, wird über den Taster die ebenfalls integrierte Kamera ausgelöst. Die Bilder werden mit der Lieferscheinnummer und einem sekundengenauen Datums-/Zeitstempel benannt und sind so eindeutig zuordbar. Die erzeugten Daten werden auf dem integrierten Speicher (Standard 25 GB) abgelegt und können über das Netzwerk

abgerufen werden. Eine integrierte und gut sichtbare LED Leiste informiert jederzeit über den Systemstatus. Für die Identifikation der Bilder können selbstverständlich auch andere eindeutige Indikatoren wie Auftrags-, Bestell-, Paket- oder Kundennummer gescannt werden. Die zugehörige Ablage für das SYSTEM FLEX ist komplett ausgestattet, fertig installiert und muss lediglich mit dem Strom- und IT-Netz verbunden werden. Je nach Einsatzsituation kann die Steuerung anstatt über den Taster auch über einen (kabellosen) Scanner erfolgen.



Video ansehen

1 DocumenTable 2.0

Art. 73802100	DocumenTable Kamera links, rubinrot, B 800 x T 400 mm, Gewicht 10,4 kg
Art. 73802300	DocumenTable Kamera rechts, rubinrot, B 800 x T 400 mm, Gewicht 10,4 kg
Art. 73802200	DocumenTable Kamera links, rubinrot, B 1.000 x T 400 mm, Gewicht 11,6 kg
Art. 73802400	DocumenTable Kamera rechts, rubinrot, B 1.000 x T 400 mm, Gewicht 11,6 kg
Art. 73802101	DocumenTable Kamera links, enzianblau, B 800 x T 400 mm, Gewicht 10,4 kg
Art. 73802301	DocumenTable Kamera rechts, enzianblau, B 800 x T 400 mm, Gewicht 10,4 kg
Art. 73802201	DocumenTable Kamera links, enzianblau, B 1.000 x T 400 mm, Gewicht 11,6 kg
Art. 73802401	DocumenTable Kamera rechts, enzianblau, B 1.000 x T 400 mm, Gewicht 11,6 kg

2 DocumenTable Box

Art. 73800000	DocumenTable Box, B 300 x T 250 x H 76 mm, Gewicht 4,25 kg
---------------	--

ASSISTABLE

- ✓ Einfache Umsetzung von Value Added Services
- ✓ Selbstbestimmtes Arbeiten trotz Produkt-individualisierung und Variantenvielfalt
- ✓ Serverbasiertes System, welches standort-unabhängig zum Einsatz kommen kann
- ✓ Automatische Erzeugung von wirtschaftlichen Kennzahlen durch Digitalisierung



AssisTable ist ein digitaler Arbeitskatalog, der Mitarbeiter bei Kommissionier- und Packprozessen unterstützt. Abhängig von Lieferant, Empfängerland und/oder bestimmten Arteikeigenschaften, wie der Artikel verpackt bzw. bearbeitet werden soll und welche Dokumente beigefügt werden sollen. Die einzelnen Arbeitsschritte werden in Kurzform, bei Bedarf auch detailliert und mit Bildern dargestellt. Gleichzeitig können über einen integrierten Qualitätsbericht die

tatsächlich durchgeführten Leistungen und Stückzahlen erfasst werden. Auf diese Weise werden Daten erzeugt, die z.B. als Basis für ein Abrechnungsmodell dienen können oder eine vorausschauende Kapazitätsplanung ermöglichen. Das besonders benutzerfreundliche User-Interface stellt sicher, dass sowohl die Nutzung des Systems als auch das Anlegen und die Pflege der Arbeitskataloge nach einer kurzen Einarbeitung ohne umfassende EDV-Kenntnisse möglich ist.

INSPECTABLE

- ✓ Null-Fehler durch optische Kontrolle
- ✓ Flexibles System, welches einfach auf den Anwendungsfall trainiert wird
- ✓ Darstellung von unterschiedlichen Zuständen und Kennzahlen zur Trefferwahrscheinlichkeit
- ✓ Intelligentes System, das durch den kontinuierlichen Einsatz selbstständig dazulernt



InspeTable sorgt dafür, dass Abweichungen und Fehler frühzeitig und zuverlässig erkannt werden – und zwar bevor die Ware beim Kunden ist. Das bildbasierte System führt einen Abgleich mit den eintrainierten Soll-situationen durch und kann sowohl einzelne Artikel und deren Lage bzw. Position als auch das Gesamtbild analysieren. Machine Learning macht es möglich, dass dabei je nach Anwendungszweck nicht nur zwischen falsch oder richtig unterschieden werden kann, son-

dern neben einer prozentualen Erkennungsrate auch individuelle Gruppen eintrainiert werden können. Das System zeichnet sich dadurch aus, dass es sich flexibel auf wechselnde Arbeitsbedingungen einstellen kann und zur Einrichtung keine IT-Kompetenz vorhanden sein muss.

HUBTISCHE & HUBLIFTE



1 Mobiler Hubtisch

max. Flächenlast 30 kg

Höhenverstellung durch Gasdruckzylinder

Art. 209040 B 700 x T 800 x H 700-920 mm, Gewicht 52 kg

2 Mobiler Elektro-Hubtisch

elektrische Höhenverstellung, mit drei Speicherpositionen der Arbeitshöhe, 4 Lenkrollen, davon 2 mit Feststeller

Gestell in weißaluminium (RAL 9006), Hubgeschwindigkeit 38 mm/sec, max. Flächenlast 60 kg

inkl. Akku

Art. 209050 B 700 x T 800 x H 554-854 mm, Gewicht 30 kg

3 Stationärer Elektro-Hubtisch

elektrische Höhenverstellung, mit drei Speicherpositionen der Arbeitshöhe, Gestell in weißaluminium (RAL 9006), Hubgeschwindigkeit 38 mm/sec, max. Flächenlast 60 kg

inkl. Netzanschlusskabel

Art. 209051 B 700 x T 800 x H 540-840 mm, Gewicht 30 kg

4 Stationärer Elektro-Hublift

elektrische Höhenverstellung im Bereich 360-860 mm, Hub 500 mm, Gestell in anthrazit (RAL 7016), Plattform aus Edelstahl B 450 x T 600 mm, Fußtaster mit Auf-/Ab-Funktion erforderlich, Verfahrgeschwindigkeit leer 64 mm/sec, mit max. Beladung 45 mm/sec, inkl. Netzanschlusskabel, kein Druckluftanschluss, max. Flächenlast 50 kg

Art. 209060 B 450 x T 856 x H 970 mm, Gewicht 40 kg



5 Pneumatik-Hublift

Plattform aus Edelstahl B 450 x T 600 mm, Hubgeschwindigkeit 160 mm/sec, inkl. Fußtaster, erfordert Druckluftanschluss von 6 bar und 8 mm PU-Schlauch (nicht im Lieferumfang enthalten), max. Flächenlast 60 kg

Art. 209103 B 450 x T 845 x H 1.320 mm, Hubhöhe 250-750 mm, Hub 500 mm, Gewicht 50 kg
Art. 209104 B 450 x T 845 x H 1.720 mm, Hubhöhe 250-950 mm, Hub 700 mm, Gewicht 50 kg

6 Pneumatik-Hublift zur Bodenbefestigung

Plattform aus Edelstahl B 450 x T 600 mm, Hubgeschwindigkeit 160 mm/sec, inkl. Fußtaster, erfordert Druckluftanschluss von 6 bar und 8 mm PU-Schlauch (nicht im Lieferumfang enthalten), Befestigungsmaterial ist nicht im Lieferumfang enthalten, max. Flächenlast 60 kg

Tisch vorbereitet zur festen Verschraubung auf dem Boden

Art. 209101 B 450 x T 735 x H 1.275 mm, Hubhöhe 200-700 mm, Hub 500 mm, Gewicht 50 kg
Art. 209102 B 450 x T 735 x H 1.675 mm, Hubhöhe 200-900 mm, Hub 700 mm, Gewicht 93 kg

7 Pneumatik-Hubtisch

erfordert Druckluftanschluss von 6 bar und 8 mm PU-Schlauch (nicht im Lieferumfang enthalten), Hub 250 mm, Hubgeschwindigkeit 160 mm/sec, max. Flächenlast 60 kg

Art. 209100 B 600 x T 600 x H 500-710 mm, Gewicht 25 kg



ERGONOMIE-ZUBEHÖR



1 Ergonomische Arbeitsplatzmatte

schont die Gelenke und Bandscheiben, reduziert Stolpergefahr durch abgeschrägte Außenkante, rutschhemmende Oberfläche

Art. 600004 B 1.350 x T 1.000 x H 16 mm, Version dry, Gewicht 19 kg
 Art. 600005 B 1.350 x T 1.000 x H 16 mm, Version wet, Gewicht 18 kg

2 Ergonomische Arbeitsplatzmatte gepuzzelt

schont die Gelenke und Bandscheiben, reduziert Stolpergefahr durch abgeschrägte Außenkante, rutschhemmende Oberfläche

individuell für alle Flächen

Art. 600007 B 1.303 x T 1.000 x H 16 mm, Puzzle-Variante D, Gewicht 30 kg
 Art. 600009 B 1.242 x T 1.000 x H 16 mm, Puzzle-Variante E, Gewicht 15 kg

3 Stehhilfe ErgoPlus 3000

inkl. Fußstütze, zusammenklappbar, max. Flächenlast 110 kg
 stufenlose Verstellung des Rücken- und Sitzpolsters von 600-900 mm

Art. 519192 B 670 x T 500 x H 1.100 mm, Gewicht 12 kg



4 Sattelhocker

Kunstleder (schwarz), Sitz drehbar, Sitzneigungsverstellung, Höhenverstellung mittels Gasfeder

Verstellbereich 660-890 mm

Art. 852086 B 478 x T 445 x H 660 mm, Gewicht 10 kg

Bewegungs-Analyse-Tools

Prozesse verstehen, Gesundheit messen und Lösungen schaffen



Unsere Bewegungs-Analyse-Tools konzentrieren sich auf die Verbesserung der Ergonomie in Arbeitsprozessen, indem sie die Bewegung und Abläufe in Unternehmen detailliert untersuchen.

Mit Hilfe markerloser 3D-Erfassung von Gelenkpunkten in Echtzeit mit einer einzelnen Kamera von **humen dynamics** oder anhand neuester IoT-basierter Sensorik von **Predimo** werden die Daten der Arbeitsbewegung und -prozesse erfasst und anschließend ausgewertet.

Diese Daten sind entscheidend, um die Gesundheit, das Wohlbefinden und die Effizienz der Mitarbeiter zu optimieren und so auch die Effizienz des Unternehmens zu fördern.

Sprechen Sie uns an, wir beraten Sie gerne!

✉ vertrieb@rocholz.de ☎ +49 2053 819-0



EDV-ZUBEHÖR

Dieses Zubehör können Sie an jedes unserer Packtischsysteme montieren. Beachten Sie dabei bitte, dass Sie für einige Artikel einen Adapter oder eine Tragsäule benötigen. Wir beraten Sie gerne.



1 PC-Halter

zur Montage unter dem Tisch, inkl. Befestigungsschrauben und Bohrerschablone
einstellbar: Innenhöhe 307 - 531 mm, Innenbreite 78 - 220 mm

Art. 228100 B 100-242 x T 150 x H 320-545 mm, Gewicht 3 kg
Art. 73316700 Adapter zur Montage an den Füßen der elektr. SYSTEM FLEX
Tische, Gewicht 0,2 kg

2 Mini PC-Halter

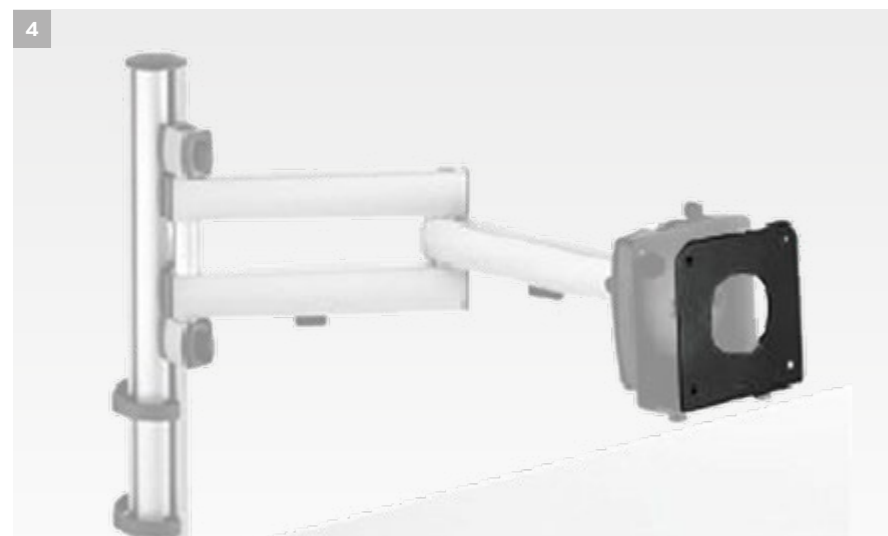
zur Montage unter dem Tisch, inkl. Befestigungsschrauben und Bohrerschablone
einstellbar: Innenhöhe 205 - 360 mm, Innenbreite 50 - 100 mm

Art. 228110 B 160 x T 115 x H 240-395 mm, Gewicht 2 kg

3 Druckerwagen Untertischversion

fahrbar mit 4 Lenkrollen, 2 davon mit Feststeller, max. Flächenlast 50 kg
mit Vorratsfach für Papier

Art. 204251 B 500 x T 600 x H 240 mm, Gewicht 20 kg



4 Thin Client Halter für Monitor-Gelenkarm

zur Montage zwischen Monitor-Gelenkarm und Monitor, der Halter kann stufenlos an die Breite des Thin Clients angepasst werden, max. Tragkraft 7,5 kg
passend zum VESA 100 x 100 mm

Art. 509211 B 35-53 mm, Gewicht 0,9 kg

5 Holmadapter

Adapter für Gelenkarm und Tragschlitten, zur Befestigung von Monitor-Gelenkarmen am Holm

Art. 509003 B 47 x T 67 x H 120 mm, Gewicht 0,47 kg
Art. 509004 B 47 x T 67 x H 200 mm, Gewicht 0,8 kg

6 Tablethalter

zum Aufstecken auf Monitor-Gelenkarme (Tragarm nicht im Lieferumfang enthalten), VESA 75/100 Schnellverschluss-Befestigung, Klemmlänge 160-300 mm
für Tablets von 7" bis 10"

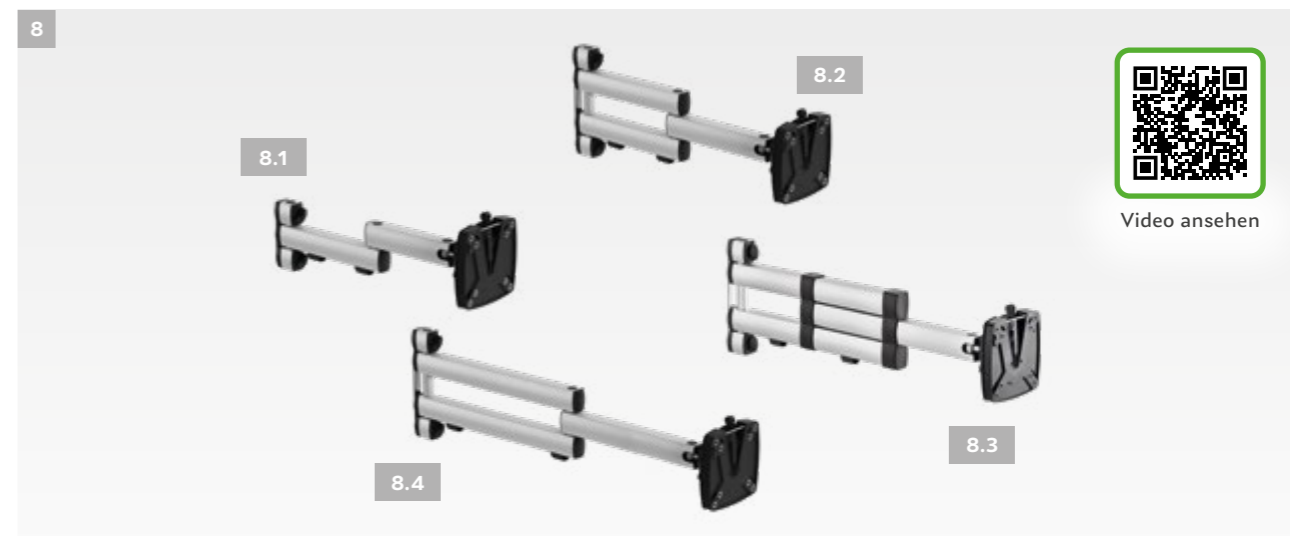
Art. 509214 Gewicht 0,5 kg

7 Tragsäule mit Schraubzwinde

Aluminiumprofil mit Klemmbefestigung

zur Befestigung eines Monitor-Gelenkarmes und einer Tastaturablage

Art. 509001 B 51 x T 51 x H 445 mm, Gewicht 1,5 kg, Klemmbereich 14-40 mm
Art. 509002 B 51 x T 51 x H 445 mm, Gewicht 2 kg, Klemmbereich 5-70 mm
Art. 509006 B 51 x T 51 x H 845 mm, Gewicht 2,7 kg, Klemmbereich 5-65 mm



8 Monitor-Gelenkarm

zur flexiblen Befestigung eines Monitors in der Systemnut der Rocholz-Profile mit Lochung, Tragsäule (509001, 509002, 509006), Profilleiste (509005) oder Holmadapter (509003), inkl. Kabelhalter

VESA 75/100 Schnellverschluss-Befestigung

8.1 Art. 509203 B 100 x T 450 x H 120 mm, Gewicht 2 kg, max. Tragkraft 10 kg
8.2 Art. 509204 B 100 x T 505 x H 200 mm, Gewicht 2,1 kg, max. Tragkraft 15 kg
8.3 Art. 509207 B 100 x T 456-704 x H 200 mm, Gewicht 2,5 kg, max. Tragkraft 8 kg
8.4 Art. 509209 B 100 x T 700 x H 200 mm, Gewicht 2,5 kg, max. Tragkraft 10 kg

9 Monitor-Tragschlitten

zur flexiblen Befestigung eines Monitors an der Tragsäule, Profilleiste, in der Systemnut der Rocholz-Profile mit Lochung oder am Holmadapter (509003)

max. Tragkraft 12 kg

Art. 509202 B 100 x T 125 H 115 mm, Gewicht 1 kg

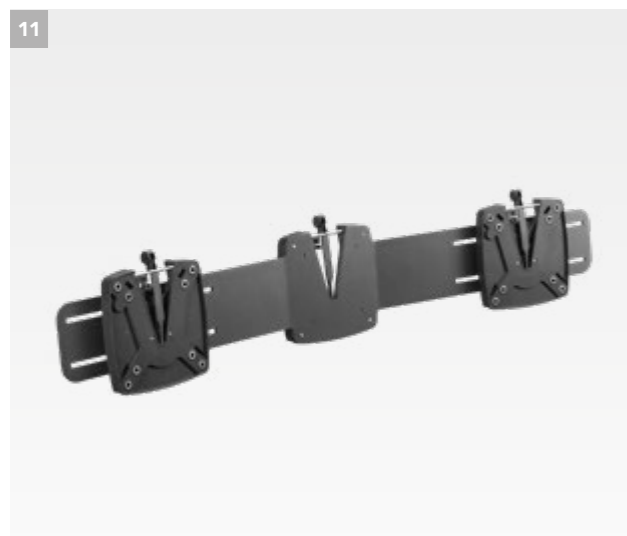
10 Profilleiste für EDV-Gelenkarm

Holmbefestigung mit 2 Klemmstücken, mit 3 Befestigungsnuten

für Doppelarbeitsplätze geeignet

Art. 509005 H 745 mm, Gewicht 2 kg





11 Doppel-Monitorhalter

Einfache Lösung für Monitor-Gelenkarme, VESA 75/100 Schnellverschluss-Befestigung, passend für Monitorbreiten von je 405-695 mm und max. 6,4 kg (entspricht Monitoren bis ca. 30"), Monitorhalter hat eine fixe konkave Ausrichtung von je 7,5° pro Seite
Generell ist auf die maximale Gesamtflächenlast des kombinierten Monitor-Gelenkarms zu achten!

Art. 509217 B 775 mm, Gewicht 2,4 kg

12 Doppel-Monitorhalter mit Gasdruckfeder

2-teiliger Monitortragarm mit Traverse und Gasdruckfeder zur Doppel-Monitorhalterung (ohne Befestigung), VESA 75/100 Schnellverschluss-Befestigung, für 2 Monitore bis max. 7 kg, zur Montage am Rocholz-Profil mit Lochung (509250) oder am Tisch (509251)

Höhenverstellbar 180 - 480 mm

Art. 509249 Gewicht 5,1 kg

13 Universalablage mit Doppelgelenkarm

kann flexibel in der Höhe mittels beiliegendem Adapter in der Systemnut der Rocholz-Profile mit Lochung angebracht werden, max. Flächenlast 15 kg

Schwenkbereich 325 mm + 200 mm

Art. 73311100 B 304 x T 500 mm, Ablagefläche
 B 300 x T 496 mm, Gewicht 6,5 kg



14 Ablage mit Gelenkarm

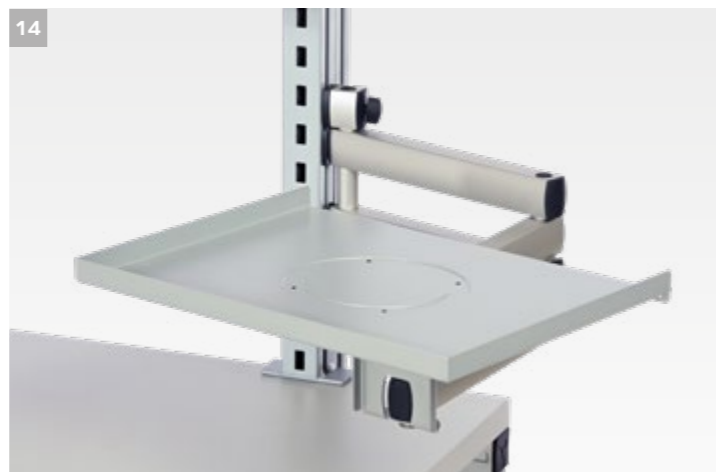
zur flexiblen Befestigung in der Systemnut der Rocholz-Profile mit Lochung oder am Holmadapter (509004), fest einstellbare Neigung bei 0°, 15° und 30°, Ablagefläche B 300 x T 400 mm, max. Flächenlast 30 kg

zur Aufnahme von z. B. Geräten, Maschinen und Kästen

Art. 509245 B 100 x H 201 mm, Armlänge 350 mm, Gewicht 3,96 kg

Art. 509246 B 100 x H 201 mm, Armlänge 500 mm, Gewicht 4,77 kg

Art. 509247 B 100 x H 201 mm, Armlänge 700 mm, Gewicht 4,6 kg



15 Tastatur- und Mausablage mit Gelenkarm

zur flexiblen Befestigung in der Systemnut des Rocholz-Profils mit Lochung, Tragsäule (509001, 509002, 509006), Profilleiste (509005) oder Holmadapter (509003), Ablagefläche 640 x 172 mm, neigbar bis 25°, dreh- und schwenkbar, Reichweite 728 mm
max. Flächenlast 10 kg

Art. 509201 B 640 x T 728 x H 120 mm, Gewicht 3,5 kg

16 Tastaturauszug

Mausablage links oder rechts ausziehbar, Untertischmontage, Innenmaß Tastaturablage B 527 x T 250 mm, RAL 9006 weißaluminium
Mindeststärke Tischplatte 25 mm

Art. 509318 B 577 x T 290 x H 119 mm, Gewicht 4,1 kg

17 Notebookablage mit Gelenkarm

zur flexiblen Befestigung in der Systemnut des Rocholz-Profils mit Lochung, Tragsäule (509001, 509002, 509006), Profilleiste (509005) oder Holmadapter (509003), Kabeldurchführung in der Auflageplatte, Reichweite 589 mm
max. Flächenlast 10 kg

Art. 509213 B 404 x T 589 x H 120 mm, Ablagefläche B 404 x T 288 mm, Gewicht 1,5 kg



ZUBEHÖR FÜR LOCHRÜCKWÄNDE

Bringen Sie Ordnung und Effizienz in Ihre Arbeitsbereiche. Das einfache Einhängen und jederzeitige Wechseln des Zubehörs ermöglicht es Ihnen, Ihren Arbeitsraum optimal zu nutzen und individuell an Ihren Prozess anzupassen. Mit unseren Zubehör wird Ihre Arbeitsumgebung so flexibel wie nie zuvor.



1 Lagersichtkästen Gr. 7

ohne Halter, 1 VE = 5 Stk.

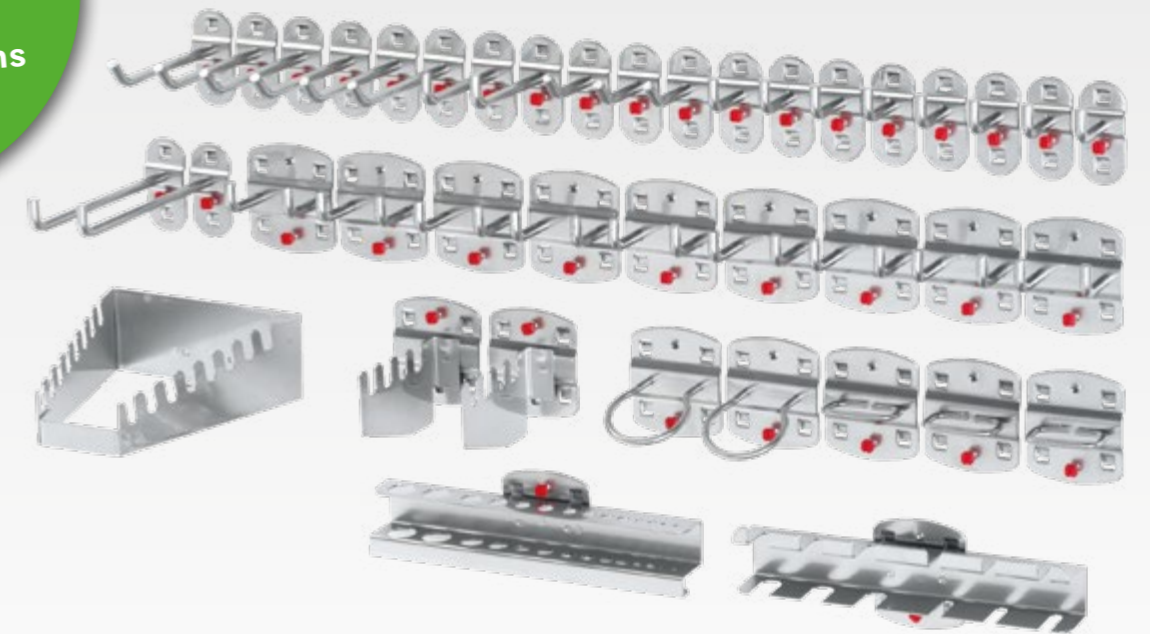
Art. 704707 B 105 x T 160 x H 75 mm, Gewicht 0,6 kg

2 Adapter für Lagersichtkästen

zur Befestigung an einer Lochrückwand, Platz für 5 Lagersichtkästen Gr. 7

Art. 207010 B 550 x H 58 mm, Gewicht 5,6 kg

Alle Haken sind auf Wunsch auch einzeln erhältlich. Sprechen Sie uns gerne an!



3

3 Werkzeughalter-Sortiment

schlag- und kratzfeste Beschichtung

Art. 86000039	4 x Werkzeughalter senkr. Hakenende L 35 mm, 3 x Werkzeughalter doppelt senkr. Hakenende L 35 mm, 1 x Werkzeughalter Zangenhalter B 35 x T 20 mm 1 x Werkzeughalter Maschinenhalter Ø 40 mm, 3 x Werkzeughalter schräges Hakenende L 100 mm, Gewicht 1,2 kg
Art. 86000040	3 x Werkzeughalter schräges Hakenende L 50 mm, 6 x Werkzeughalter schräges Hakenende L 100 mm, 8 x Werkzeughalter senkr. Hakenende L 35 mm, 2 x Werkzeughalter senkr. Hakenende L 75 mm, 2 x Werkzeughalter senkr. Hakenende L 125 mm, 9 x Werkzeughalter doppelt senkr. Hakenende L 35 mm, 3 x Werkzeughalter Zangenhalter B 35 x T 20 mm, 2 x Werkzeughalter Maschinenhalter Ø 40 mm, 1 x Werkzeughalter Schraubenschlüssel, waagrecht, 1 x Werkzeughalter Schraubendreherhalter 6 tlg., 1 x Werkzeughalter Bohrerhalter 14 tlg., 1 x Werkzeughalter Sägenhalter für 4 Sägen, Gewicht 2,3 kg

ZUBEHÖR FÜR LOCHRÜCKWÄNDE

4 Ablagebox groß

schlag- und kratzfeste Beschichtung, geprägte Grundplatte 1,5 mm stark

Art. 86000032 B 320 x T 135 x H 55 mm, Gewicht 2 kg

5 Schraubenschlüsselhalter

schlag- und kratzfeste Beschichtung, für 8 Schlüssel

Art. 86000033 B 130/60 x T 150 x H 50 mm, Gewicht 0,1 kg

6 Schraubendreherhalter

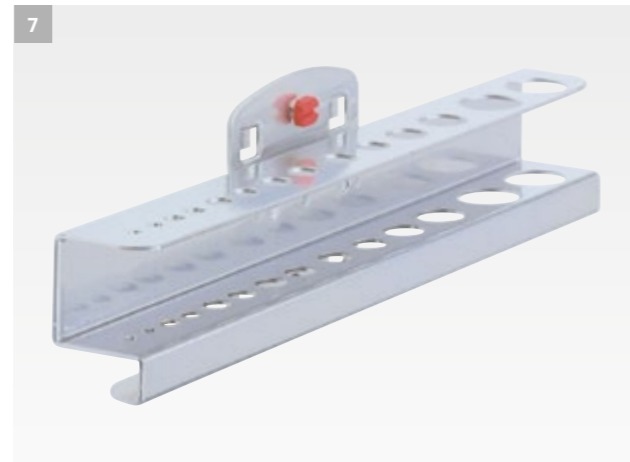
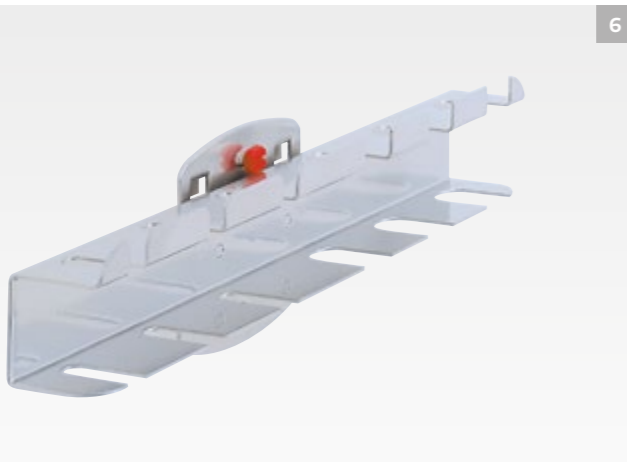
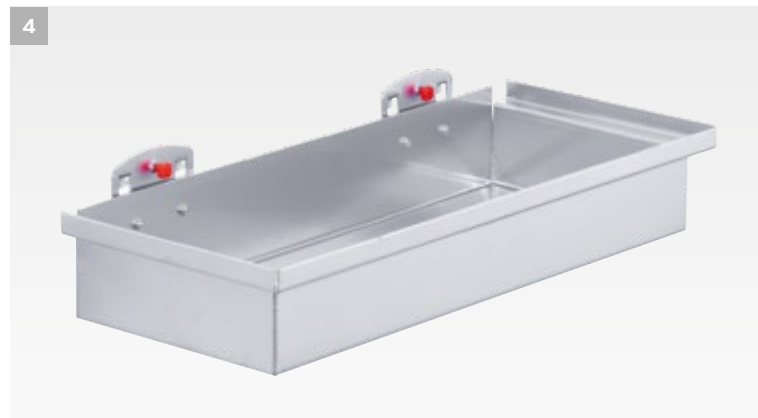
schlag- und kratzfeste Beschichtung

Art. 86000034 B 200 x T 30 x H 40 mm, für 6 Teile, Gewicht 0,1 kg
 Art. 86000035 B 390 x T 30 x H 40 mm, für 12 Teile, Gewicht 0,1 kg

7 Bohrer-/Innensechskanthalter

schlag- und kratzfeste Beschichtung, für div. Durchmesser

Art. 86000036 B 200 x T 30 x H 35 mm, für 14 Teile, Gewicht 0,1 kg
 Art. 86000037 B 390 x T 30 x H 35 mm, für 28 Teile, Gewicht 0,1 kg



Alle Werkzeug-
haltersysteme von
3.-8. sind GS-geprüft
und alufarben.

8 Dokumentenablage

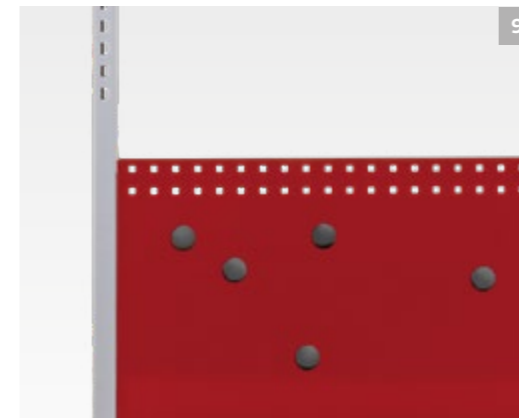
schlag- und kratzfeste Beschichtung, geprägte Grundplatte 1,5 mm stark

Art. 86000038 B 225 x T 310 x H 85 mm, Gewicht 1,12 kg

9 Magnetset

1 VE = 5 Stk.

Art. 509321 Ø 18 mm, Gewicht 0,03 kg



SONSTIGES ZUBEHÖR



1 Schnittfeste Auflage

wird mit Tischplatte durch beiliegende Klebepads verklebt

schützt Teilbereiche der Tischplatte vor Beschädigungen bei mechanischer Beanspruchung

Art. 203095 B 1.000 x T 800 x H 1 mm, Edelstahl, Gewicht 13 kg
 Art. 203096 B 1.000 x T 800 x 1 mm, verzinktes Stahlblech, Gewicht 12 kg

2 Schnittfeste Auflage transparent

für spurlose Schnitte (die Matte „schließt“ sich wieder und der Schnitt wird unsichtbar), geringerer Verschleiss der Klinge dank weicher Oberfläche

leicht rutschhemmend

Art. 509400 B 900 x T 600 x H 3 mm, Gewicht 2 kg



3 Sichttafelhalter mit Magnetbefestigung

schnelle und einfache Befestigung an metallischen Untergründen, schwarzer Sichttafelhalter für DIN A4

Wandhalter aus Metall mit magnetischer Rückseite

Art. 591401 mit 5 Sichttafeln, Gewicht 0,4 kg
 Art. 591801 mit 10 Sichttafeln, Gewicht 1,1 kg

4 Sichttafel A4

5 Sichttafeln, aus Polypropylen mit voll umlaufenden schwarzen Profilrahmen für DIN A4

Art. 560601 Gewicht 0,6 kg

5 Sichttafelhalter als Tischaufsteller

mit 10 Sichttafeln, je 2 Stück in schwarz, rot, gelb, grün und dunkelblau, im Format DIN A4, inkl. Reiter mit blanko Einsteckschildern

Komplett-Set aus pulverbeschichtetem Stahlblech für die Tischanwendung

Art. 557000 Gewicht 2 kg



6 Vorratsbehälter

langlebig und wiederverwendbar, für hygienische Anwendungen, steif, chemisch inaktiv, nicht toxisch, Farbe grau, Material 3,5 mm Polypropylen 800 g/m²
schimmel- und feuchtigkeitsfest

Art. 2056 B 600 x T 500 x H 600 mm, Gewicht 2,5 kg



7 Trolley für 90 l Wertstoffbehälter

Fahrwagen aus weiß lackiertem Metall, Gesamthöhe bei Verwendung mit Wertstoffbehälter 740 mm

vier Lenkrollen

Art. 99090240 B 385 x T 395 x H 180 mm, Gewicht 3,3 kg



8 Wertstoffbehälter

mit Tragegriff für einfachen Transport

Fassungsvermögen 90 l

Art. 99090241 B 520 x T 490 x H 610 mm, Gewicht 3 kg



10 Mobile Aufhängevorrichtung für Füllmaterial

optional mit Ausfüllstützen und Bügel

schwenkbar um 360°

Art. 2046 B 1.050 x T 700 x H 2.100-3.500 mm, Gewicht 45 kg
Art. 802045 Ausfüllstützen und Bügel, Gewicht 2 kg



11 Kartonfixierung für Rollenbahntische

Endanschlag aus verzinktem Stahlblech, in weißaluminium (RAL 9006)

für Rollenbahnbreite 600 mm

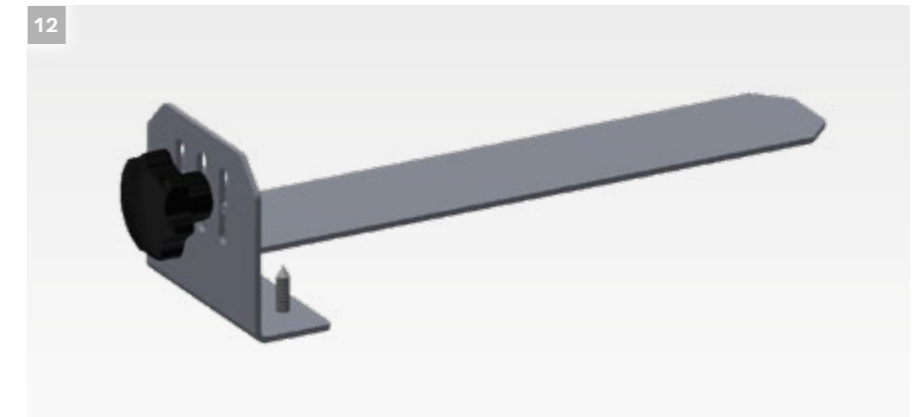
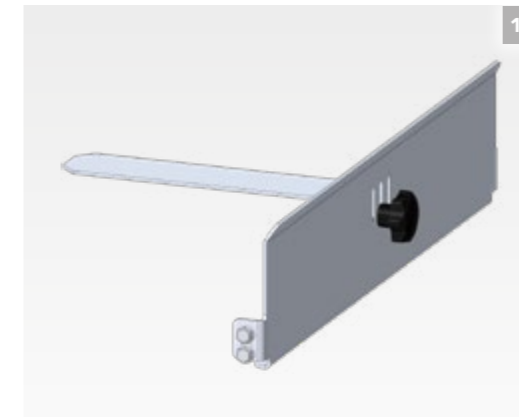
Art. 203542 B 613 x T 318 x H 141 mm, Gewicht 2,94 kg

12 Kartonfixierung unter der Tischplatte

zur Verschraubung unter der Tischplatte, in weißaluminium (RAL 9006)

nicht für Tische mit elektrischer Höhenverstellung geeignet

Art. 203543 B 350 x T 120 x H 70 mm, Gewicht 0,8 kg



9 Kartonmagazin mobil

mit Schiebebügel, max. Flächenlast oberes Magazin 50 kg, max. Flächenlast 300 kg

zwei Ebenen

- 9.1 Art. 2042-2 B 1.015 x T 600 x H 1.260 mm, kurz für ca. 200 Faltkartons, Gewicht 43 kg
- 9.1 Art. 2043-2 B 1.600 x T 600 x H 1.260 mm, lang für ca. 320 Faltkartons, Gewicht 64 kg

drei Ebenen

- 9.2 Art. 2042-3 B 1.015 x T 600 x H 1.860 mm, kurz für ca. 300 Faltkartons, Gewicht 64 kg
- 9.2 Art. 2043-3 B 1.600 x T 600 x H 1.860 mm, lang für ca. 480 Faltkartons, Gewicht 95 kg



Abbildung ohne Anschlagkanten

13 Beistellwagen

mit einem in der Höhe stufenlos von 245-745 mm einstellbarem Ablageboden, in weißaluminium (RAL 9006), obere Stellfläche B 500 x T 405 mm inkl. zwei Anschlagkanten, untere Stellfläche B 400 x T 320 mm inkl. einer Anschlagkante (max. Flächenlast 15 kg), mit einstellbarer Neigung 0°/15°/30°, max. Flächenlast 60 kg

4 Lenkrollen, 2 davon mit Feststeller

Art. 73313700 B 405 x T 500 x H 800 mm, Gewicht 12,4 kg

02

Schneidsysteme



SCHNEIDSYSTEME

Besser abschneiden mit den Schneidsystemen von der Rocholz GmbH. Für den Einsatz von Rollenmaterial wie Papier, Wellpappe oder Folie bieten wir Ihnen die bewährten Schneidsysteme mit Abroller, entweder als freistehender Schneidständer oder direkt am Packplatz.



Die robusten Rocholz Schneidsysteme ermöglichen sicheres, schnelles und bequemes Abschneiden von Rollenmaterial. Zwei Schneidkassetten für unterschiedliches Material wie Papier, Pappe und Folien (ideal auch für den Zuschnitt von Folienhauben) sind serienmäßig im Lieferumfang enthalten und lassen

sich mit einem Handgriff auswechseln. Eine Klemmechanik sorgt für einfaches Einlegen des Materials und für sicheres Nachfassen nach jedem Schnitt. Sie können den Schneidständer frei im Raum stellen oder ihn direkt an Ihren Packarbeitsplatz integrieren für schnellere Abläufe.

Wir liefern
zwei Messer-
kassetten,
serienmäßig!

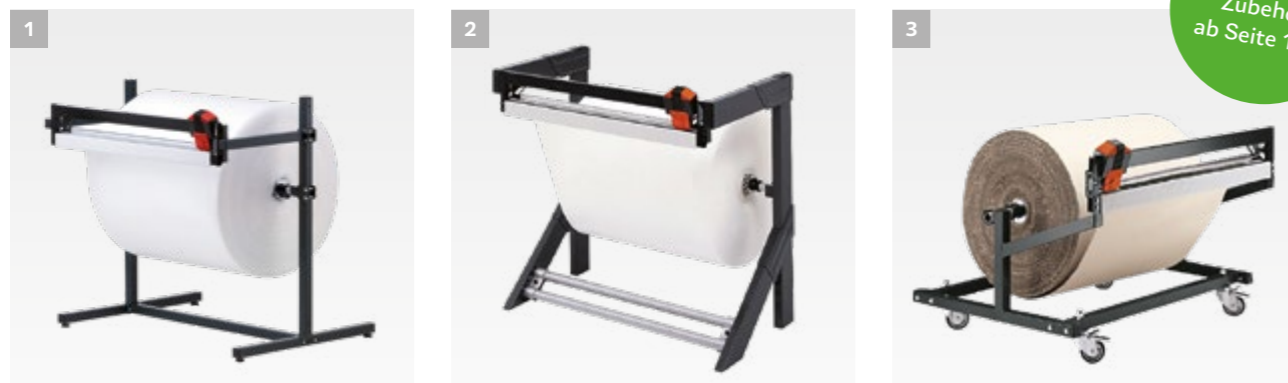


Video ansehen

EINFACH WECHSELN

Die Messerkassetten lassen sich mit einem Handgriff und ohne Werkzeug ganz einfach auswechseln:
Das Rundmesser für Papier, Wellpappe etc. oder die Klinge für alle Weichfolien.
Eine Klemmechanik sorgt für bequemes Einlegen des Materials und sicheres Nachfassen nach jedem Schnitt.

Wir liefern zwei Messerkassetten, serienmäßig!



1 SYSTEM Schneidständer waagrecht

Materialaustrittshöhe stufenlos einstellbar, max. Rollengewicht 100 kg

max. Rollen-Ø 800 mm

Art. 26207N	B 1.120 x T 850 x H 1.165 mm, Schnittbreite 750 mm, Gewicht 26,2 kg
Art. 26210N	B 1.370 x T 850 x H 1.165 mm, Schnittbreite 1.000 mm, Gewicht 29,1 kg
Art. 26212N	B 1.620 x T 850 x H 1.165 mm, Schnittbreite 1.250 mm, Gewicht 30,1 kg
Art. 26216N	B 1.970 x T 850 x H 1.165 mm, Schnittbreite 1.600 mm, Gewicht 34,1 kg
Art. 26218N	B 2.170 x T 850 x H 1.165 mm, Schnittbreite 1.800 mm, Gewicht 37,5 kg
Art. 26220N	B 2.370 x T 850 x H 1.165 mm, Schnittbreite 2.000 mm, Gewicht 39,9 kg

2 MODUL Schneidständer waagrecht

Austrittshöhe 890 mm, Achsrohr Ø 32mm, Kerndurchmesser 60-85 mm, max. Rollengewicht 200 kg

max. Rollen-Ø 1.000 mm

Art. 55307	B 1.090 x T 970 x H 1.060 mm, Schnittbreite 750 mm, Gewicht 39 kg
Art. 55310	B 1.340 x T 970 x H 1.060 mm, Schnittbreite 1.000 mm, Gewicht 41,7 kg
Art. 55312	B 1.590 x T 970 x H 1.060 mm, Schnittbreite 1.250 mm, Gewicht 44 kg
Art. 55316	B 1.940 x T 970 x H 1.060 mm, Schnittbreite 1.600 mm, Gewicht 47 kg

3 SYSTEM Untertisch-Schneidständer mobil

Austrittshöhe 580 mm, 4 Lenkrollen, davon 2 mit Feststeller, max. Rollengewicht 200 kg

max. Rollen-Ø 750 mm

Art. 25507	B 1.000 x T 880 x H 740 mm, Schnittbreite 750 mm, Gewicht 23 kg
Art. 25510	B 1.250 x T 880 x H 740 mm, Schnittbreite 1.000 mm, Gewicht 26 kg
Art. 25512	B 1.500 x T 880 x H 740 mm, Schnittbreite 1.250 mm, Gewicht 28 kg
Art. 25516	B 1.850 x T 880 x H 740 mm, Schnittbreite 1.600 mm, Gewicht 32 kg



4 MODUL Untertisch-Schneidständer mobil

Austrittshöhe 544 mm, 4 Lenkrollen, davon 2 mit Feststeller, Achsrohr Ø 32mm, Kerndurchmesser 60-85 mm, max Rollengewicht 200 kg

max. Rollen-Ø 750 mm

Art. 55507	B 1.090 x T 740 x H 710 mm, Schnittbreite 750 mm, Gewicht 38 kg
Art. 55510	B 1.340 x T 740 x H 710 mm, Schnittbreite 1.000 mm, Gewicht 40 kg
Art. 55512	B 1.590 x T 740 x H 710 mm, Schnittbreite 1.250 mm, Gewicht 42 kg
Art. 55516	B 1.940 x T 740 x H 710 mm, Schnittbreite 1.600 mm, Gewicht 45 kg

5 SYSTEM Doppelschneidständer mit einer Schneidvorrichtung

Austrittshöhe stufenlos einstellbar, Achsrohr Ø 32mm, Kerndurchmesser 60-85 mm, max. Rollengesamtgewicht 130 kg

max. Rollen-Ø 800 mm

Art. 26507	B 1.120 x T 850 x H 1.665 mm, Schnittbreite 750 mm, Gewicht 38 kg
Art. 26510	B 1.370 x T 850 x H 1.665 mm, Schnittbreite 1.000 mm, Gewicht 40,5 kg
Art. 26512	B 1.620 x T 850 x H 1.665 mm, Schnittbreite 1.250 mm, Gewicht 42 kg
Art. 26516	B 1.970 x T 850 x H 1.665 mm, Schnittbreite 1.600 mm, Gewicht 47 kg
Art. 26518	B 2.170 x T 850 x H 1.665 mm, Schnittbreite 1.800 mm, Gewicht 51 kg
Art. 26520	B 2.370 x T 850 x H 1.665 mm, Schnittbreite 2.000 mm, Gewicht 57 kg

6 SYSTEM Doppelschneidständer mit zwei Schneidvorrichtungen

Austrittshöhe stufenlos einstellbar, Achsrohr Ø 32mm, Kerndurchmesser 60-85 mm, max. Rollengesamtgewicht 130 kg

max. Rollen-Ø 800 mm

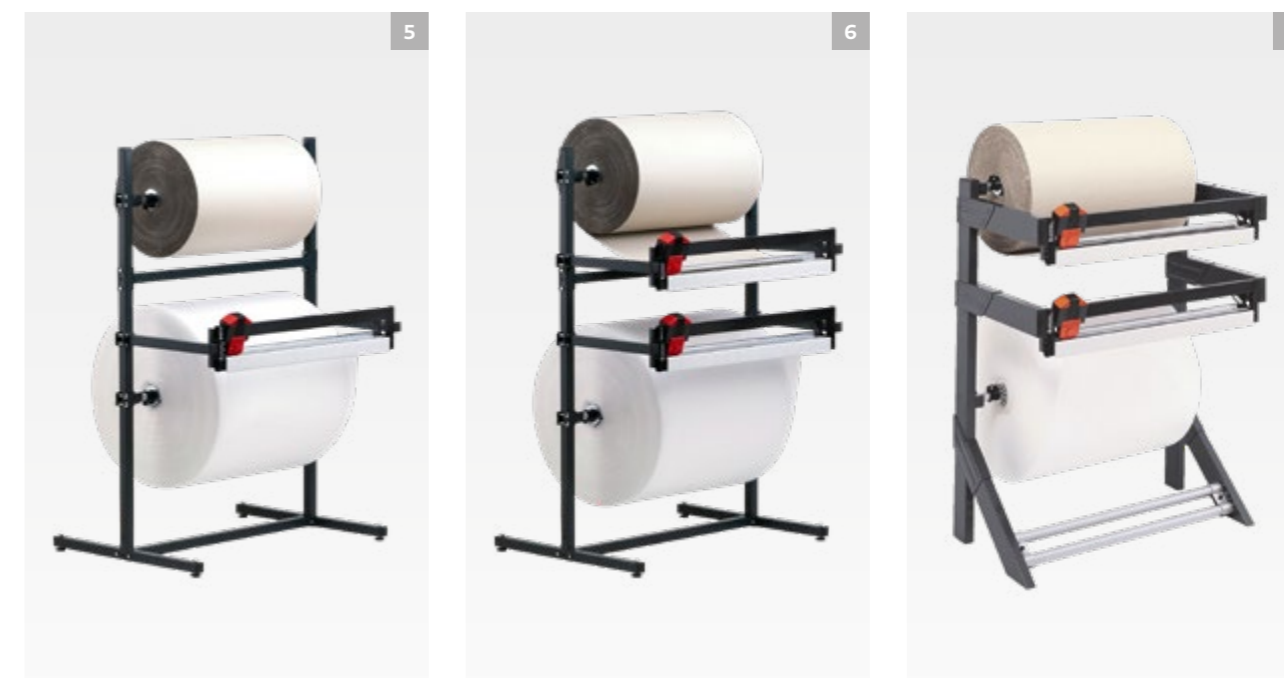
Art. 26407	B 1.120 x T 850 x H 1.665 mm, Schnittbreite 750 mm, Gewicht 45 kg
Art. 26410	B 1.370 x T 850 x H 1.665 mm, Schnittbreite 1.000 mm, Gewicht 50 kg
Art. 26412	B 1.620 x T 850 x H 1.665 mm, Schnittbreite 1.250 mm, Gewicht 52 kg
Art. 26416	B 1.970 x T 850 x H 1.665 mm, Schnittbreite 1.600 mm, Gewicht 60 kg
Art. 26418	B 2.170 x T 850 x H 1.665 mm, Schnittbreite 1.800 mm, Gewicht 65 kg
Art. 26420	B 2.370 x T 850 x H 1.665 mm, Schnittbreite 2.000 mm, Gewicht 69 kg

7 MODUL Doppelschneidständer mit zwei Schneidvorrichtungen

Austrittshöhe 890/1.215 mm, Achsrohr Ø 32mm, Kerndurchmesser 60-85 mm, max. Rollengewicht je Rolle 150 kg

max. Rollen-Ø 750 mm

Art. 55407	B 1.090 x T 970 x H 1.740 mm, Schnittbreite 750 mm, Gewicht 60 kg
Art. 55410	B 1.340 x T 970 x H 1.740 mm, Schnittbreite 1.000 mm, Gewicht 63 kg
Art. 55412	B 1.590 x T 970 x H 1.740 mm, Schnittbreite 1.250 mm, Gewicht 68 kg
Art. 55416	B 1.940 x T 970 x H 1.740 mm, Schnittbreite 1.600 mm, Gewicht 73,5 kg



1 SYSTEM Wand-Schneidsystem

Achsrühr Ø 32 mm, Befestigungsmaterial ist nicht im Lieferumfang enthalten

max. Rollengewicht 80 kg, max. Rollen-Ø 250 mm

Art. 25907	B 1.000 x T 400 x H 460 mm, Schnittbreite 750 mm, Gewicht 15 kg
Art. 25910	B 1.250 x T 400 x H 460 mm, Schnittbreite 1.000 mm, Gewicht 17 kg
Art. 25912	B 1.500 x T 400 x H 460 mm, Schnittbreite 1.250 mm, Gewicht 20 kg
Art. 25916	B 1.850 x T 400 x H 460 mm, Schnittbreite 1.600 mm, Gewicht 23 kg

max. Rollengewicht 200 kg, max. Rollen-Ø 500 mm

Art. 26007	B 1.000 x T 670 x H 570 mm, Schnittbreite 750 mm, Gewicht 21 kg
Art. 26010	B 1.250 x T 670 x H 570 mm, Schnittbreite 1.000 mm, Gewicht 24 kg
Art. 26012	B 1.500 x T 670 x H 570 mm, Schnittbreite 1.250 mm, Gewicht 26,6 kg
Art. 26016	B 1.850 x T 670 x H 570 mm, Schnittbreite 1.600 mm, Gewicht 30 kg



2 SYSTEM Tisch-Schneidsystem

Achsrühr Ø 32 mm, mit einer Schneidvorrichtung

max. Rollengewicht 80 kg, max. Rollen-Ø 250 mm

Art. 25607	B 1.000 x T 341 x H 340 mm, Schnittbreite 750 mm, Gewicht 12 kg
Art. 25610	B 1.250 x T 341 x H 340 mm, Schnittbreite 1.000 mm, Gewicht 14,7 kg
Art. 25612	B 1.500 x T 341 x H 340 mm, Schnittbreite 1.250 mm, Gewicht 15,9 kg
Art. 25616	B 1.850 x T 341 x H 340 mm, Schnittbreite 1.600 mm, Gewicht 19,8 kg

max. Rollengewicht 200 kg, max. Rollen-Ø 500 mm

Art. 25707	B 1.000 x T 600 x H 470 mm, Schnittbreite 750 mm, Gewicht 19 kg
Art. 25710	B 1.250 x T 600 x H 470 mm, Schnittbreite 1.000 mm, Gewicht 22 kg
Art. 25712	B 1.500 x T 600 x H 470 mm, Schnittbreite 1.250 mm, Gewicht 24 kg
Art. 25716	B 1.850 x T 600 x H 470 mm, Schnittbreite 1.600 mm, Gewicht 28 kg



3 SYSTEM Schneidständer senkrecht mobil

max Rollengewicht 200 kg

max. Rollen-Ø 800 mm

Art. 35110	B 800 x T 880 x H 1.295 mm, Schnittbreite 1.000 mm, Gewicht 25,5 kg
Art. 35112	B 800 x T 880 x H 1.545 mm, Schnittbreite 1.250 mm, Gewicht 27 kg
Art. 35116	B 800 x T 880 x H 1.895 mm, Schnittbreite 1.600 mm, Gewicht 30 kg
Art. 35118	B 800 x T 880 x H 2.100 mm, Schnittbreite 1.800 mm, Gewicht 38 kg
Art. 35120	B 800 x T 880 x H 2.300 mm, Schnittbreite 2.000 mm, Gewicht 40 kg



4 SYSTEM Schneidständer senkrecht mobil

max Rollengewicht 200 kg

max. Rollen-Ø 450 mm

Art. 35010	B 480 x T 580 x H 1.300 mm, Schnittbreite 1.000 mm, Gewicht 20,8 kg
Art. 35012	B 480 x T 580 x H 1.550 mm, Schnittbreite 1.250 mm, Gewicht 22,3 kg
Art. 35016	B 480 x T 580 x H 1.900 mm, Schnittbreite 1.600 mm, Gewicht 26 kg



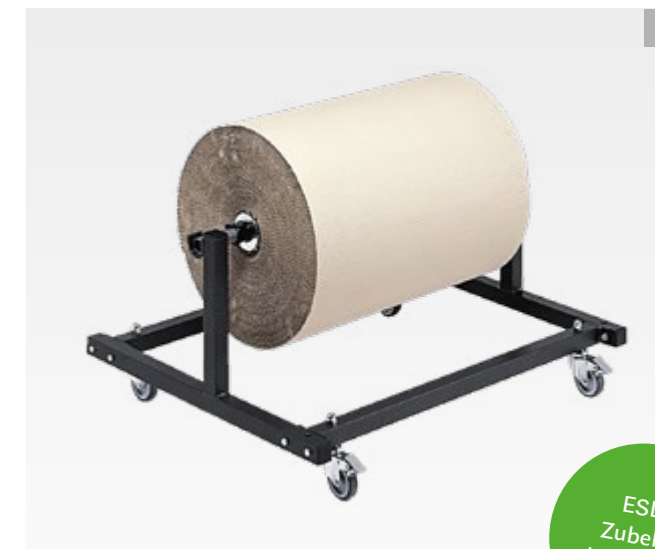
Video ansehen

5 MODUL Abrollbock mobil

4 Lenkrollen, davon 2 mit Feststeller, max. Rollengewicht 200 kg

max. Rollen-Ø 750 mm

Art. 53107	B 1.090 x T 770 x H 680 mm, Rollenbreite 750 mm, Gewicht 28 kg
Art. 53110	B 1.340 x T 770 x H 680 mm, Rollenbreite 1.000 mm, Gewicht 29 kg
Art. 53112	B 1.590 x T 770 x H 680 mm, Rollenbreite 1.250 mm, Gewicht 31 kg



ESD-Zubehör ab Seite 100

6 SYSTEM Abrollbock mobil

4 Lenkrollen, davon 2 mit Feststeller, max. Rollenbreite 750 mm, max Rollengewicht 200 kg

max. Rollen-Ø 500 mm

Art. 23107	B 1.000 x T 600 x H 400 mm, Gewicht 13 kg
Art. 23110	B 1.250 x T 600 x H 400 mm, Gewicht 15 kg
Art. 23112	B 1.500 x T 600 x H 400 mm, Gewicht 17 kg

max. Rollen-Ø 750 mm

Art. 23207	B 1.000 x T 840 x H 500 mm, Gewicht 15,3 kg
Art. 23210	B 1.250 x T 840 x H 500 mm, Gewicht 18 kg
Art. 23212	B 1.500 x T 840 x H 500 mm, Gewicht 18 kg

PNEUMATIK SCHNEIDVORRICHTUNG

- ✓ Sichere Anwendung und ergonomisches Handling besonders bei großer Schnittbreite
- ✓ Gleichmäßig in der Schnittqualität
- ✓ Ermüdungsarm auch bei größeren Mengen, sinnvoll bei großen Breiten (bis 1600 mm Schnittbreite)
- ✓ Druckluftanschluss von max. 6 bar erforderlich



Die pneumatisch angetriebene Schneidvorrichtung dient zum Schneiden von Verpackungsmaterialien wie Papier, Seidenpapier, Kraftpapier, Wellpappe, Rostschutzpapier, weichen Flachfolien, Schaumfolien, Luftpolsterfolien, Schlauchfolien etc. Schaumfolien dürfen

eine max. Stärke von 6 mm, LP-Folien von 10 mm haben. Spezialpapiere und Kraftpapiere über 180 g/qm müssen auf ihre Verarbeitbarkeit hin getestet werden. Gleiches gilt für Flach- und Schlauchfolien über 200 my. Gerne testen wir Ihr Material – Sprechen Sie uns an!



1 MODUL Pneumatik-Schneidständer waagrecht

Druckluftanschluss max. 6 bar, max. Rollengewicht 200 kg

max. Rollen-Ø 750 mm

Art. 57310	B 1.730 x T 970 x H 1.060 mm Schnittbreite 1.000 mm, Gewicht 61 kg
Art. 57312	B 1.980 x T 970 x H 1.060 mm Schnittbreite 1.250 mm, Gewicht 63 kg
Art. 57316	B 2.330 x T 970 x H 1.060 mm Schnittbreite 1.600 mm, Gewicht 66 kg

2 Pneumatik-Anbau-Schneidvorrichtung

Druckluftanschluss max. 6 bar, für die Tischhinterkante, Klemmbereich 20-70 mm

passt zu SYSTEM 2000 und MODUL 5000

Art. 57112	B 1.980 x T 235 x H 200 mm Schnittbreite 1.250 mm, Gewicht 38 kg
------------	--



Die Schnittgeschwindigkeit ist bei beiden Modellen anpassbar. Werkseinstellung ca. 1,5 m/sec.



1 SYSTEM Rollenständer mit Abreißvorrichtung

für vorperforiertes Material, max. Rollen-Ø 800 mm, max. Rollengewicht 100 kg

Art. 26207AV	B 1.120 x T 920 x H 1.165 mm, Rollenbreite 750 mm, Gewicht 20 kg
Art. 26210AV	B 1.370 x T 920 x H 1.165 mm, Rollenbreite 1.000 mm, Gewicht 23 kg
Art. 26212AV	B 1.620 x T 920 x H 1.165 mm, Rollenbreite 1.250 mm, Gewicht 24 kg
Art. 26216AV	B 1.970 x T 920 x H 1.165 mm, Rollenbreite 1.600 mm, Gewicht 25 kg
Art. 26218AV	B 2.170 x T 920 x H 1.165 mm, Rollenbreite 1.800 mm, Gewicht 26 kg
Art. 26220AV	B 2.370 x T 920 x H 1.165 mm, Rollenbreite 2.000 mm, Gewicht 27 kg

2 MODUL Rollenkufen

4 Lenkrollen, davon 2 mit Feststeller, max. Tragkraft pro Rolle 75 kg
 nur für Art. 553... (Schneidständer waagrecht)

Art. 5554	B 52 x T 650 x H 100 mm, Gewicht 3 kg
-----------	---------------------------------------

3 Lenkrollen

4 Lenkrollen, davon 2 mit Feststeller, Kunststoff rot/schwarz,
 Rollendurchmesser 75 mm, max. Tragkraft pro Rolle 70 kg
 nur für Art. 262..., 264... und 265... (Schneidständer waagrecht)

Art. 23601	H 106 mm, Gewicht 1 kg
------------	------------------------



4 Meterzähler

passend für Schneidständer waagrecht 262..., 264..., 265..., 553... und 554...

Art. 256075	B 1.000 x T 155 x H 155 mm, für Rollenbreite 750 mm, Gewicht 2,3 kg
Art. 256100	B 1.250 x T 155 x H 155 mm, für Rollenbreite 1.000 mm, Gewicht 2,5 kg
Art. 256125	B 1.500 x T 155 x H 155 mm, für Rollenbreite 1.250 mm, Gewicht 2,7 kg
Art. 256160	B 1.850 x T 155 x H 155 mm, für Rollenbreite 1.600 mm, Gewicht 3,1 kg
Art. 256180	B 2.050 x T 155 x H 155 mm, für Rollenbreite 1.800 mm, Gewicht 3,5 kg
Art. 256200	B 2.250 x T 155 x H 155 mm, für Rollenbreite 2.000 mm, Gewicht 3,8 kg



AGB ROCHOLZ GmbH

I. Geltungsbereich

Die nachstehenden Verkaufsbedingungen gelten für alle Verträge, Lieferungen und sonstige Leistungen, sofern sie nicht mit unserer ausdrücklichen Zustimmung abgeändert oder ausgeschlossen werden. Geschäftsbedingungen unseres Vertragspartners werden auch dann nicht verpflichtend, wenn wir ihnen nicht ausdrücklich widersprechen.

II. Angebot und Abschluss

1. Angebote von uns sind stets freibleibend. Vertragsabschlüsse und sonstige Vereinbarungen mit uns werden erst durch unsere schriftliche Bestätigung oder durch unsere Lieferung verbindlich.
2. Unsere Mitarbeiter sind nicht befugt, mündliche Nebenabreden zu Vertragsvereinbarungen zu treffen oder Zusicherungen abzugeben, die über die schriftlichen Verträge hinausgehen. Die Wirksamkeit solcher Vereinbarungen ist in jedem Fall von unserer schriftlichen Bestätigung abhängig.

III. Technische Angaben,Werkzeuge und Zeichnungen

1. Abbildungen, Gewichts- und Maßangaben sind unverbindlich. Konstruktive Veränderungen bleiben vorbehalten. Angaben und Auskünfte über Eignung und Anwendung unserer Produkte sind unverbindlich und befreien den Besteller nicht von eigenen Prüfungen und Versuchen, die in jedem Falle vorzunehmen sind.
2. Zeichnungen und andere Unterlagen über die von uns gelieferten bzw. angebotenen Erzeugnisse bleiben unser Eigentum. Sie dürfen ohne besondere Zustimmung nur für den vertraglich vorgesehenen Zweck verwendet werden. Die Weitergabe und Kenntnisgabe an Dritte sowie die Benutzung durch den Vertragspartner über den vertraglichen Zweck hinaus bedarf unseres schriftlichen Einverständnisses. Für den Fall eines Verstoßes ist eine Vertragsstrafe in Höhe von 10.000,- EUR verwirkt. Die Zeichnungen und andere Unterlagen sind auf unser Verlangen zurückzugeben.
3. Werkzeuge, Hilfswerkzeuge und Apparaturen zur Herstellung der Waren bleiben unser Eigentum auch dann, wenn den Kunden Kosten hierfür in Rechnung gestellt wurden. Wir halten diese Gegenstände nach Ablauf der ersten zwei Jahre nach Herstellung bzw. Anschaffung nur dann unentgeltlich für weitere Bestellungen vor, wenn jährlich mindestens 80 % der dem Artikelgebot zugrundegelegten Jahresabnahmemenge erreicht werden.

IV. Preise und Zahlungen

1. Wenn nicht anders vereinbart, gelten folgende Lieferbedingungen:
 - Inland**
 - Der Mindestbestellwert beträgt 250,-EUR netto. Liegt der Warenwert darunter, werden zusätzlich pauschal 25,-EUR Bearbeitungsgebühr berechnet.
 - Lieferungen innerhalb Deutschlands erfolgen frei Haus.
 - Die Preise verstehen sich jeweils zuzüglich der gesetzlichen Mehrwertsteuer.
 - Ersatzteile werden zu Nettopreisen abgerechnet.
 - Export**
 - Der Mindestbestellwert beträgt 1.500,-EUR netto. Liegt der Warenwert darunter, werden zusätzlich pauschal 50,-EUR Bearbeitungsgebühr zzgl. Fracht berechnet.
 - Lieferungen werden ab 1.500,- EUR netto EXW geliefert.
 - Ersatzteile werden zu Nettopreisen abgerechnet.

Die vereinbarten Preise entsprechen der Kostenlage bei Vertragsabschluss. Sollten sich die Kosten für Werkstoffe, Löhne oder andere preisbildende Faktoren bis zur Lieferung erhöhen oder ermäßigen, so behalten wir uns vor, den Auftrag zu unseren am Liefertag gültigen Preisen abzurechnen. Für die Waren, für die wir Preislisten herausgegeben haben, gilt die bei Lieferung jeweils gültige Preisliste.

2. Wir versichern alle Waren gegen Verlust und Beschädigung und berechnen hier eine Prämie in Höhe von 1Promille des Nettoauftragswertes. Auf den Abschluss der Versicherung verzichten wir nur auf ausdrückliche Anweisung.
3. Wechsel nehmen wir grundsätzlich nicht an, sodass wir nicht verpflichtet sind, uns zugesandte Wechsel zurückzusenden.
4. Mangels besonderer Vereinbarung gelten folgende Zahlungsfälligkeiten
 - a) Bei Maschinen und elektrischen Schneidgeräten 1/3 Anzahlung bei Auftragserteilung, 1/3 Zahlung bei Lieferung und 1/3 Restzahlung 30 Tage nach Rechnungsdatum netto Kasse.
 - b) Bei Press-, Stanz-, Ziehteilen sowie Apparaten und Verpackungseinrichtungen im Voraus netto Kasse.
 - c) Bei Werkzeugen und Vorrichtungen sofort nach Erhalt der Ausfallmuster netto ohne Abzug.
5. Bei Überschreitung der Zahlungsziele und für den Verzugsfall sind wir berechtigt, Zinsen in Höhe unseres Kontokorrentzinssatzes, mindestens jedoch Zinsen in Höhe von 5 % über dem jeweiligen EZB-Diskontsatz zu berechnen.
6. Die Aufrechnung mit etwaigen von uns bestrittenen Gegenforderungen ist nicht statthaft, soweit diese nicht rechtskräftig festgestellt sind. Die Geltendmachung eines Zurückbehaltungsrechtes gegenüber unseren Ansprüchen ist ausgeschlossen, soweit nicht aus dem selben Vertragsverhältnis Mängelrügen an der gelieferten Ware erhoben werden.

Das Zurückbehaltungsrecht darf nur in Höhe der Kosten der Mängelbeseitigung begehrt werden.

V. Kreditwürdigkeit

Entstehen nach Annahme der Bestellung begründete Zweifel an der Zahlungsfähigkeit oder Kreditwürdigkeit des Bestellers, so sind wir berechtigt, entweder Barzahlung oder Vorkasse zu verlangen oder vom Vertrag zurückzutreten und vom Besteller Ersatz unserer Aufwendungen zu verlangen. Eine Warenlieferung erfolgt nur bei Ausgleich der überfälligen offenen Posten.

VI. Versand- und Gefahrübergang

Versandweg und -mittel sind vorbehaltlich abweichender Vereinbarungen unserer Wahl überlassen. Der Versand erfolgt auf Rechnung und Gefahr des Abnehmers. Wird der Versand auf Wunsch oder Verschulden des Abnehmers verzögert, so lagert die Ware auf Kosten und Gefahr des Abnehmers. In diesem Falle steht die Anzeige der Versandbereitschaft dem Versand gleich.

VII. Verpackung

- Verpackungen in Kartons sind im Preis enthalten.
- Verpackungen in Kisten, Verschlügen, Containern oder auf Einwegpaletten werden gesondert berechnet.
- Verpackungen werden nicht zurückgenommen.
- Gitterboxen sind Leihbehälter und in gleicher Zahl und Güte zurückzugeben.

VIII. Lieferfristen, Verzug und Unmöglichkeit der Lieferung

1. Lieferfristen und Liefertermine gelten nur dann als fix, wenn wir die Lieferzeit ausdrücklich und schriftlich als Fixtermin bestätigen. Im Übrigen sind Liefertermine immer nur unverbindliche Zeitvorgaben, die wir einzuhalten bemühen und verstehen sich grundsätzlich als Termin, zu dem die Ware unser Werk verlässt.
2. Die Lieferfristen verlängern sich – auch innerhalb eines Verzuges – angemessen bei Eintritt höherer Gewalt und bei unvorhergesehenen und nach Vertragsschluss eingetretenen Hindernissen, soweit diese Hindernisse auf die Lieferung des verkauften Gegenstandes von

Einfluss sind. Dies gilt auch dann, wenn diese Umstände bei unseren Lieferanten oder deren Lieferanten eintreten. Als Behinderung gelten insbesondere auch Streiks oder Aussperrungen.

3. Die Lieferfristen verlängern sich um den Zeitraum, in dem der Abnehmer mit seinen Vertragspflichten – innerhalb einer laufenden Geschäftsbeziehung auch aus anderen Verträgen – in Verzug ist.
4. Bestellungen auf Abruf werden nur mit Abnahmefristen angenommen. Erfolgt die Abnahme innerhalb des vereinbarten Zeitraumes nicht, steht es uns frei, fertigestellte Lieferungen ohne weiteren Bescheid auszuliefern oder auf Kosten des Abnehmers einzulagern oder unter Ankündigung von unserer Lieferungsverpflichtung ganz oder teilweise zurückzutreten bzw. vom Abnehmer der Lieferung Schadenersatz wegen Nichterfüllung zu verlangen.
5. Bei verspäteter Lieferung kann unser Kunde vom Vertrag zurücktreten oder sonstige Ansprüche geltend machen, wenn zuvor eine angemessene Nachfrist gesetzt wurde mit dem Hinweis, welche Rechte nach Fristablauf geltend gemacht werden sollen.
6. Haben wir für Verzug oder Unmöglichkeit der Lieferung einzustehen, so beschränkt sich ein dem Abnehmer zustehender Schadenersatzanspruch auf den im Zeitpunkt des Vertragsschlusses voraussehbaren Schaden, höchstens aber auf 10 % vom Wert desjenigen Teiles der Gesamtlieferung, der infolge der Verspätung bzw. Nichtlieferung nicht rechtzeitig oder nicht vertragsgemäß genutzt werden kann. Diese Einschränkung gilt nicht, soweit der Vertrag nicht mit einer gewerblichen Tätigkeit unseres Kunden zusammenhängt und soweit wir in Fällen des Vorsatzes oder der groben Fahrlässigkeit haften. Das Recht des Abnehmers zum Rücktritt nach fruchtlosem Ablauf einer uns gesetzten Nachfrist unter Hinweis auf die Ausübung des Rücktritts bleibt unberührt.

IX. Eigentumsvorbehalt

Bis zur Erfüllung aller Forderungen, die uns gegen den Abnehmer jetzt oder künftig zustehen, werden uns die folgenden Sicherheiten gewährt, die wir auf Verlangen nach unserer Wahl freigeben, soweit ihr Wert unsere Forderungen nachhaltig um mehr als 20 % übersteigt. Gelieferte Ware bleibt unser Eigentum. Verarbeitung oder Umbildung erfolgt stets für uns als Hersteller, jedoch ohne uns zu verpflichten. Wird die von uns gelieferte Ware mit anderen, uns nicht gehörenden Gegenständen verarbeitet, so erwerben wir das Miteigentum an der neuen Sache im Verhältnis des Rechnungswertes der von uns gelieferten Ware zum Rechnungswert der anderen verwendeten Waren zur Zeit der Verarbeitung.

Werden unsere Waren mit anderen beweglichen Gegenständen zu einer einheitlichen Sache verbunden oder untrennbar vermischt, und ist die andere Sache als Hauptsache anzusehen, so gilt als vereinbart, dass der Abnehmer uns anteilmäßig Miteigentum überträgt, soweit die Hauptsache ihm gehört. Sachen, an denen uns Eigentum oder Miteigentum zusteht, werden im Folgenden als Vorbehaltsware bezeichnet. Der Abnehmer ist vorbehaltlich unseres Widerrufs berechtigt, die Vorbehaltsware im ordnungsgemäßen Geschäftsverkehr zu veräußern, sowie mit Sachen anderer zu verbinden oder zu vermischen. Die aus der Veräußerung, Verbindung oder Vermischung oder einem sonstigen Rechtsgrund bezüglich der Vorbehaltsware entstehenden Forderungen tritt der Käufer bereits jetzt an uns ab, bei Einstellung solcher Forderungen in laufende Rechnungen erfasst diese Abtretung auch sämtliche Saldoforderungen. Bei Zugriffen Dritter auf die Vorbehaltsware wird der Käufer auf unser Eigentum hinweisen und uns unverzüglich benachrichtigen. Bei vertragswidrigem Verhalten des Käufers – insbesondere Zahlungsverzug – sind wir berechtigt, die Vorbehaltsware auf Kosten des Käufers zurückzunehmen oder ggf. Abtretung der Herausgabeansprüche des Käufers ge-

gen Dritte zu verlangen. In der Zurücknahme sowie in der Pfändung der Vorbehaltsware durch uns liegt kein Rücktritt vom Verträge vor, soweit nicht das Abzahlungsgesetz Anwendung findet.

X. Mehr- und Minderleistung, Gewährleistung und Schadenersatz

1. Bei Serienaufträgen, insbesondere von Press-, Stanz- und Ziehteilen behalten wir uns Mehr- oder Minderlieferungen bis zu 10 % vor.
2. Für Mängel haften wir nur wie folgt: Der Käufer hat die empfangene Ware unverzüglich nach Eintreffen auf Mängel und zugesicherte Eigenschaften zu untersuchen. Offensichtliche Mängel sind unverzüglich, versteckte Mängel innerhalb von fünf Werktagen durch schriftliche Anzeige an uns zu rügen.

Bei berechtigten Beanstandungen erfolgt nach unserer Wahl Nachbesserung fehlerhafter Ware, Ersatzlieferung oder Gutschrift. Zur Mängelbeseitigung hat der Käufer uns die nach billigem Ermessen erforderliche Zeit und Gelegenheit zu gewähren; anderenfalls entfällt die Gewährleistung.

Leisten wir innerhalb einer uns gestellten angemessenen Nachfrist keine Gewähr durch Nachbesserung, Ersatzlieferung oder Gutschrift, so steht dem Käufer das Recht zu, Wandelung des Vertrages oder Herabsetzung des Kaufpreises zu verlangen. Die Mängelgewährleistungsansprüche verjähren in 12 Monaten von der Lieferung an. Die Gewährleistungsfrist für Nachbesserungen beträgt 3 Monate, für Ersatzlieferungen und Ersatzleistungen 6 Monate. Sie läuft mindestens bis zum Ablauf der ursprünglichen Gewährleistungsfrist für den Liefergegenstand. Schadenersatzansprüche des Käufers aus Verschulden bei Vertragsschluss, Verletzung vertraglicher Nebenpflichten und unerlaubter Handlung sind ausgeschlossen, es sei denn, die Ansprüche beruhen auf Vorsatz oder grober Fahrlässigkeit. Dieser Haftungsausschluss gilt auch für Folgeschäden. Schadenersatzansprüche verjähren 12 Monate nach Empfang der Ware durch den Käufer.

XI. Warenrücknahme

Für den Fall, dass wir Ware unter Verrechnung mit Kaufpreisanprüchen zurücknehmen, erteilen wir eine Gutschrift. Bei Ware im verkaufsfähigen Zustand werden für unsere Aufwendungen 20 % des Kaufpreises, mindestens jedoch 25,-EUR in Abzug gebracht. Bei beschädigter Ware und älteren Lieferungen erteilen wir eine Gutschrift in Höhe des von uns nach billigem Ermessen geschätzten Wiederverkaufserlöses unter Abzug unseres obigen Aufwendungsersatzes. Sonderanfertigungen sind von der Rücknahme ausgeschlossen.

XII. Schlussbestimmungen

1. Erfüllungsort für Lieferungen und Zahlungen ist Velbert. Als Gerichtsstand ist das Amtsgericht Velbert bzw. das Landgericht Wuppertal vereinbart, soweit der Kunde **Vollkaufmann, juristische Person des öffentlichen Rechtes oder öffentlich rechtliches Sondervermögen** ist.
2. Die Beziehungen zwischen den Parteien regeln sich ausschließlich nach dem in der Bundesrepublik geltenden Recht unter Ausschluss des Haager Kaufrechtes.
3. Sollte eine Klausel dieser Verkaufsbedingungen unwirksam sein, so berührt dies nicht die Wirksamkeit der übrigen Vertragsklauseln.

IMPRESSUM

Die Rocholz GmbH übernimmt keine Gewähr für die Aktualität, Richtigkeit oder Vollständigkeit der Inhalte und Informationen. Evtl. Maß-, Gewichts- oder Farbabweichungen, sowie Änderungen der Konstruktionen behalten wir uns vor. Dieser Katalog ist urheberrechtlich geschützt. Die Reproduktion – auch Auszugsweise – ist nur mit schriftlicher Genehmigung des Herausgebers erlaubt. Abbildungen zeigen teilweise Zubehör und Dekomaterial, welches nicht mitgeliefert wird. Den genauen Lieferumfang entnehmen Sie bitte der Produktbeschreibung. Preis- und technische Änderungen vorbehalten. Für Druckfehler keine Haftung. Haftungsansprüche gegen die Rocholz GmbH, die sich auf Schäden materieller oder ideeller Art beziehen, welche durch die Nutzung oder Nichtnutzung der dargebotenen Informationen oder durch fehlerhafte und unvollständige Informationen verursacht wurden, sind grundsätzlich ausgeschlossen.

Verwendetes Bildmaterial:

S. 4 & 5 // Hallenhintergrund – istockphoto.com – RonFullHD (1253446602)

S. 5 & 16 & 33 & 52 & 76 & 84 & 96 & 126 // Hintergrund – freepik.com – rawpixel.com

S. 13 // Ameisen – istockphoto.com – Robi_J (1134933739)

S. 17 // Halle mit Packtischen – myToys.de GmbH

S. 26 // Anwendung bei der Firma Nölle

S. 124 // Blattschneideameisen – istockphoto.com – Luis Castillo (1317627899)

Handelsregister | Amtsgericht Wuppertal, HRB 17337


Geschäftsführung | Dipl.-Ing. Marc Rocholz, Dipl.-Betriebsw. Ralph Roth

Ust. Ident-Nr. | DE 330641855




ROCHOLZ

LÖSUNGEN MIT SYSTEM

 **Rocholz GmbH** · Nevigeser Str. 240 - 242 · 42553 Velbert · Germany

 **Fon** +49 2053 819-0

 **Mail** info@rocholz.de

 **Mo - Do** 8.30 - 17.00 Uhr
Fr 8.30 - 14.00 Uhr